

REGIONE AUTONOMA VALLE D'AOSTA
REGION AUTONOME VALLEE D'AOSTE

COMUNE DI



COMMUNE DE

INTROD

RE

REGOLAMENTO EDILIZIO

Sindaco:

Sig. Vittorio ANGLESIO

Tecnico incaricato della
redazione del testo originale:

Arch. Andrea MARCHISIO

ADOZIONE:
D.C.C. 24 / 03 / 2015 n. 6

APPROVAZIONE:
D.C.C. 13 / 10 / 2015 n. 41

Variante n. 1

- Approvata con deliberazione di Consiglio comunale n. 5 del 18/02/2016.

Variante n. 2

- Approvazione con deliberazione di Consiglio comunale n. 22 del 30/04/2019.

Variante n. 3

- Approvazione con deliberazione di Consiglio comunale n. 50 del 19/11/2020.

Sommario

TITOLO I - DISPOSIZIONI GENERALI

| | | |
|---------|--|---|
| Art. 1. | Oggetto del regolamento edilizio | 3 |
|---------|--|---|

TITOLO II - COMMISSIONE EDILIZIA

| | | |
|---------|---|---|
| Art. 2. | Definizione | 5 |
| Art. 3. | Attribuzioni | 5 |
| Art. 4. | Composizione | 5 |
| Art. 5. | Formazione della Commissione edilizia | 6 |
| Art. 6. | Funzionamento | 6 |
| Art. 7. | Durata | 8 |
| Art. 8. | Sottocommissioni | 8 |

TITOLO III - TITOLI ABILITATIVI

| | | |
|----------|--|----|
| Art. 9. | Elaborati richiesti per il rilascio del permesso di costruire | 9 |
| Art. 10. | Elaborati richiesti per la SCIA edilizia | 11 |
| Art. 11. | Elaborati richiesti per il rilascio del titolo abilitativo nell'ambito del procedimento unico | 13 |
| Art. 12. | Comunicazione di variante in corso d'opera | 13 |
| Art. 13. | Obbligo di affissione del cartello di cantiere | 13 |
| Art. 14. | Agibilità degli edifici | 14 |

TITOLO IV - PARAMETRI EDILIZI, INDICI URBANISTICI E TIPI DI INTERVENTO EDILIZIO O URBANISTICO

CAPO I PARAMETRI EDILIZI, INDICI URBANISTICI E DEFINIZIONI

| | | |
|--------------------------|---|----|
| Art. 15. | Altezza degli edifici: altezza massima di un edificio (Hm), altezza massima in gronda (Hg) e riporti per la sistemazione del suolo | 15 |
| Art. 16. | Piani | 16 |
| Art. 17. | Superficie coperta | 17 |
| Art. 18. | Definizione di superfici, volumi e densità fondiari | 18 |
| Art. 19. | Unità abitativa e unità fabbricativa | 19 |
| Art. 20. | Locali ad abitazione | 20 |
| Art. 21. | Distanza tra le costruzioni, della costruzione dal confine, della costruzione dal ciglio o confine della strada | 20 |
| Art. 21 ^{bis} . | Tolleranze | 22 |
| Art. 22. | Spazi destinati alla sosta ed alla mobilità dei veicoli | 22 |
| Art. 22 ^{bis} . | Aree verdi | 27 |

CAPO II INTERVENTI COMPORTANTI TRASFORMAZIONI URBANISTICHE ED EDILIZIE

| | | |
|----------|--------------------------|----|
| Art. 23. | Tipi di intervento | 29 |
|----------|--------------------------|----|

TITOLO V - CARATTERISTICHE DEL PRODOTTO EDILIZIO

CAPO I FRUIBILITÀ

| | | |
|--------------------------|--|----|
| Art. 23 ^{bis} . | Classificazione dei locali..... | 31 |
| Art. 24. | Disponibilità di spazi minimi..... | 31 |
| Art. 25. | Altezza minima interna utile dei locali abitabili..... | 31 |
| Art. 26. | Scale..... | 32 |

CAPO II REQUISITI PRESTAZIONALI, INSERIMENTO AMBIENTALE E QUALITÀ DEL PRODOTTO EDILIZIO

| | | |
|----------|------------------------|----|
| Art. 27. | Norme di settore | 33 |
|----------|------------------------|----|

CAPO III NORME TECNICO-AMBIENTALI

| | | |
|--------------------------|--|----|
| Art. 28. | Inserimento ambientale e decoro degli edifici..... | 33 |
| Art. 29. | Decoro degli spazi pubblici e di uso pubblico: loro occupazione | 34 |
| Art. 30. | Decoro e manutenzione degli edifici e delle aree private..... | 34 |
| Art. 31. | Coperture e cornicioni..... | 35 |
| Art. 32. | Tinteggiature, insegne e scritte pubblicitarie..... | 37 |
| Art. 33. | Sicurezza delle aperture | 37 |
| Art. 34. | Recinzioni e cancelli | 38 |
| Art. 35. | Sporgenze fisse o mobili..... | 40 |
| Art. 36. | Intercapedini e griglie di aerazione | 41 |
| Art. 37. | Numeri civici | 41 |
| Art. 38. | Servitù pubbliche | 42 |
| Art. 39. | Percorsi pedonali e marciapiedi..... | 42 |
| Art. 40. | Muri di sostegno e di contenimento | 43 |
| Art. 41. | Depositi di materiali a cielo aperto..... | 44 |
| Art. 42. | Manufatti stagionali..... | 44 |
| Art. 43. | Elementi complementari degli immobili..... | 44 |
| Art. 44. | Chioschi e mezzi di comunicazione visiva | 47 |
| Art. 45. | Strutture pertinenziali agli immobili | 48 |
| Art. 46. | Beni strumentali..... | 48 |
| Art. 46 ^{bis} . | Reti di trasporto e distribuzione dell'energia: energia elettrica; gas e telefonia fissa; ricezione televisiva e radiofonica; utilizzo di fonti energetiche rinnovabili..... | 48 |

TITOLO VI - DISPOSIZIONI FINALI

| | | |
|----------|---|----|
| Art. 47. | Deroghe..... | 49 |
| Art. 48. | Applicazione del regolamento edilizio e sanzioni..... | 49 |

ALLEGATO 1

| | |
|---|----|
| Ambiti e fabbricati esclusi dall'obbligo della copertura in lose di pietra..... | 53 |
|---|----|

TITOLO I DISPOSIZIONI GENERALI

Art. 1. *OGGETTO DEL REGOLAMENTO EDILIZIO*

1. L'oggetto del regolamento edilizio è definito dalle vigenti disposizioni di legge ¹.
2. Il regolamento edilizio è efficace su tutto il territorio comunale.
3. Il presente regolamento disciplina e norma i soli aspetti edilizio-urbanistici, rimandando alle specifiche leggi di settore e al regolamento igienico sanitario la trattazione degli altri argomenti.

¹ Art. 53, l.r. 11/1998.

TITOLO II

COMMISSIONE EDILIZIA ²

Art. 2. DEFINIZIONE

1. La commissione edilizia (CE), qualora istituita, è organo di consulenza tecnica del Comune in materia edilizia e urbanistica ³.
2. Nel caso di istituzione della CE, le relative attribuzioni, composizione, formazione, funzionamento, durata ed istituzione di eventuali sottocommissioni, sono regolate dai successivi articoli del presente titolo.

Art. 3. ATTRIBUZIONI

1. La CE esprime pareri preventivi obbligatori non vincolanti nei casi previsti dalla legge ⁴.
2. La CE può altresì esprimere pareri preventivi non vincolanti su specifiche tematiche, su richiesta dell'Amministrazione comunale, dell'ufficio tecnico o del responsabile del procedimento.
3. Rispetto ai progetti che le sono sottoposti, la CE valuta i soli aspetti architettonici e edilizi delle opere, con particolare riguardo al loro corretto inserimento nel contesto urbano, ambientale e paesaggistico.
4. Non spetta alla CE esprimersi circa la coerenza degli interventi proposti rispetto agli strumenti urbanistici e alle leggi di settore.

Art. 4. COMPOSIZIONE

1. Della CE fanno parte:
 - a) numero 3 ⁵ componenti, scelti fra cittadini maggiorenni, dotati dell'elettorato attivo e passivo, competenti per esperienza e specifica preparazione nelle discipline riguardanti l'edilizia, l'urbanistica e l'ambiente ⁶;
 - b) nessun componente supplente.
2. Non possono essere nominati a far parte della CE i dipendenti del Comune di appartenenza e gli amministratori comunali.

² Questo Titolo fa riferimento alla CE nominata in forma singola dal Comune. Per le CE nominate in forma associata tra Comuni, valgono le regole stabilite dall'apposita Convenzione.

³ Art. 55, l.r. 11/1998.

⁴ Commi 1, 2 e 3, art. 55, l.r. 11/1998.

⁵ **numero di componenti della C.E.C. variato con deliberazione di Consiglio comunale n. 50 del 19/11/2020.**

⁶ Art. 7, l.r. 18/1994.

Art. 5. FORMAZIONE DELLA COMMISSIONE EDILIZIA

1. La prima seduta della CE è convocata dal Segretario comunale o dal Responsabile dell'area tecnica, previa nomina dei componenti da parte del Giunta Comunale⁷; durante tale riunione si provvede all'elezione del presidente e del vice presidente della CE.
2. Esercita le funzioni di segretario della CE, senza diritto di voto, il Segretario comunale o altro dipendente del Comune all'uopo designato ⁸.
3. La CE può adottare un regolamento interno che individui criteri interpretativi e regole di comportamento che intende seguire nella propria attività ⁹.

Art. 6. FUNZIONAMENTO

1. La CE è tempestivamente convocata, in relazione alle richieste di pareri formulate, dal presidente o, in caso di impedimento di questi, dal vice-presidente ¹⁰.
2. La CE, con un preavviso di almeno 5 giorni, è convocata dal presidente o, in caso di suo impedimento, dal vice presidente mediante invito scritto (mail, PEC, fax) recante l'ordine del giorno della seduta; la convocazione è estesa a tutti i componenti effettivi, tenuto conto dei termini previsti dalla legge vigente ¹¹.
3. Ai lavori della CE possono assistere, senza diritto di voto, i responsabili dei procedimenti sottoposti all'esame della CE stessa ¹², l'esperto in materia di tutela di paesaggio, qualora non già componente della CE ¹³ e i responsabili degli uffici comunali interessati. Deve assistere ai lavori il soggetto responsabile delle istruttorie per il rilascio dei titoli abilitativi.
4. Le riunioni della CE sono valide quando sia presente la maggioranza dei componenti della commissione.
5. La CE esprime il proprio parere relativo al rilascio del permesso di costruire sulla base dell'esito dell'istruttoria trasmessa alla CE dal responsabile del procedimento. La CE si esprime entro quindici giorni dalla ricezione degli esiti istruttori ^{14 15}.
6. I lavori della CE sono diretti dal presidente o, in caso di sua assenza o impedimento, dal vice presidente.

⁷ numero di componenti della C.E.C. variato con deliberazione di Consiglio comunale n. 50 del 19/11/2020.

⁸ Con riferimento alla disciplina del sistema delle autonomie – l.r. 54/1998.

⁹ Comma 3, art. 55, l.r. 11/1998.

¹⁰ Comma 5, art. 55, l.r. 11/1998.

¹¹ Comma 7, art. 60bis, l.r. 11/1998.

¹² Artt. 7, 8, 9 e 10, l.r.19/2007.

¹³ Art. 7, l.r. 18/1994.

¹⁴ Comma 7, art. 60bis, l.r. 11/1998.

¹⁵ La CE si esprime anche sulle varianti in corso d'opera nei casi esclusi dall'articolo 61bis, l.r. 11/1998.

7. Qualora la CE non raggiunga l'intesa per l'espressione di un parere unitario, il parere stesso sarà formulato in maniera puntuale e articolata, e deve essere adeguato ad esprimere i diversi convincimenti.
8. Delle sedute è redatto un verbale a firma del segretario della CE, del Presidente della CE e di tutti i componenti di quest'ultima. Il verbale deve indicare il luogo e la data della riunione; il numero e i relativi nominativi dei presenti; l'argomento trattato, con riferimento alla singola pratica, ed il relativo parere motivato.
9. Nei casi diversi da quelli di cui al comma 5, la CE esprime il proprio parere sulla base dell'istruttoria trasmessa al Presidente della CE (tramite PEC, mail o fax) dal responsabile del procedimento secondo i modi e i tempi stabiliti dalla norma di riferimento per il relativo procedimento. Qualora la CE reputi la documentazione esistente e gli atti istruttori insufficienti a fondare il parere, decide – a maggioranza dei votanti – di richiedere al responsabile del procedimento l'integrazione degli atti o un supplemento di istruttoria limitatamente agli aspetti su cui si deve esprimere ai sensi dell'articolo 3 del presente regolamento; in tal caso, la CE deve precisare l'oggetto dell'integrazione o del supplemento richiesto.
10. La CE può richiedere alla Giunta comunale di sentire uno o più esperti su specifiche materie; ha altresì facoltà di convocare e sentire i richiedenti i permessi di costruire o loro eventuali delegati, anche insieme ai progettisti, e di eseguire sopralluoghi collegiali, fermi restando i tempi e i modi previsti dalla legge ¹⁶.
11. Vi è interesse di carattere privato all'argomento quando il componente della CE:
 - a) abbia partecipato alla progettazione e/o alla direzione dei lavori, anche parziale, dell'intervento;
 - b) quando sia proprietario o possessore o usufruttuario o comunque titolare, in via esclusiva o in comunione con altri, di un diritto sull'immobile tale per cui egli tragga concreto e specifico vantaggio dall'intervento sottoposto all'esame della CE;
 - c) quando abbia appaltato la realizzazione dell'opera o sia comunque incaricato di realizzarla;
 - d) quando sia parente od affine entro il quarto grado del richiedente o del progettista.
12. I componenti della CE interessati alla trattazione di argomenti specifici devono astenersi dall'assistere all'esame, alla discussione e al giudizio, allontanandosi dall'aula; dell'osservanza di tale prescrizione deve essere fatta menzione nel verbale di cui al precedente comma 8.¹⁷
13. I componenti della CE che sono chiamati a valutare in altra sede le domande o i progetti di trasformazione edilizia e urbanistica, quando tali valutazioni di natura tecnica sono propedeutiche all'erogazione di finanziamenti e/o a definire graduatorie finalizzate all'ottenimento di finanziamenti, devono astenersi dall'assistere all'esame, alla discussione e al giudizio, allontanandosi dall'aula; dell'osservanza di tale prescrizione deve essere fatta menzione nel verbale di cui al precedente comma 8.

¹⁶ Comma 7, art. 60bis, l.r. 11/1998.

¹⁷ Comma 6, art. 55, l.r. 11/1998.

Art. 7. DURATA

1. La durata in carica della CE è pari a quella della Giunta comunale.
2. La CE in carica conserva le sue competenze fino a che non sia rinnovata la composizione della stessa da parte degli Organi amministrativi competenti (Giunta o Consiglio comunale), nel rispetto delle vigenti norme ¹⁸.
3. I componenti della CE possono rassegnare le proprie dimissioni in qualsiasi momento del loro mandato; le dimissioni hanno effetto all'atto del deposito presso la segreteria del Comune; l'Organo amministrativo competente provvede alla sostituzione entro 30 giorni.
4. I componenti elettivi della CE devono essere sostituiti per i seguenti motivi:
 - a) per sopravvenuta incompatibilità nei casi previsti dal precedente art. 4 comma 2;
 - b) per assenza ingiustificata ad almeno tre sedute consecutive.
5. I componenti della CE possono essere sostituiti in qualsiasi momento da parte dell'Organo amministrativo competente.

Art. 8. SOTTOCOMMISSIONI

1. L'Amministrazione comunale può istituire delle sottocommissioni della CE, per l'analisi specifica di alcune tematiche aventi ricadute sulla gestione del territorio comunale. La composizione e le modalità operative saranno definite dal Comune in apposito regolamento.

¹⁸ L. 15 luglio 1994, n. 444, in materia di *prorogatio*.

TITOLO III TITOLI ABILITATIVI

Art. 9. *ELABORATI RICHIESTI PER IL RILASCIO DEL PERMESSO DI COSTRUIRE*

1. La domanda per il rilascio del permesso di costruire, indirizzata al Comune, deve contenere ¹⁹:
 - a) dati anagrafici, codice fiscale, indirizzo e recapito telefonico del richiedente e del progettista;
 - b) estremi catastali, zona PRG vigente e ubicazione dell'immobile sul quale si intende intervenire.

2. Alla domanda specifica per il rilascio del titolo abilitativo, per tutti i tipi di intervento devono essere allegati:
 - a) copia dell'atto di proprietà o di altro documento equipollente o dichiarazione sostitutiva che dimostri la legittimazione del richiedente;
 - b) eventuali pareri o autorizzazioni necessari ²⁰, nonché la valutazione di impatto ambientale e l'autorizzazione paesaggistica e archeologica, ove previste ²¹;
 - c) dichiarazione del progettista abilitato che attesti la conformità del progetto ai PRG, ai regolamenti edilizi vigenti e alle altre normative di settore aventi incidenza sulla disciplina dell'attività edilizia e, in particolare, alle norme di sicurezza, antincendio, relative all'efficienza energetica e igienico-sanitarie, qualora la verifica in ordine a tale conformità non comporti valutazioni tecnico-discrezionali;
 - d) il progetto presentato secondo le modalità di cui alla specifica Determinazione dell'Ufficio Tecnico, completo dei seguenti allegati:
 - i) estratto della mappa catastale aggiornata, con colorazione dell'immobile interessato (in caso di recupero) e delle vie di accesso, anche in relazione agli immobili confinanti;
 - ii) estratti del PRG vigente e degli strumenti urbanistici o dei programmi, intese, concertazioni, attuativi del piano regolatore generale, con tutte le informazioni e le prescrizioni significative per l'area di intervento, compresa l'esistenza delle reti nel sottosuolo dell'area di sedime dell'immobile ²²;
 - iii) situazione plano-altimetrica quotata, riferita alla situazione esistente ed a quella di progetto, entrambe con stessi capisaldi immutabili (nel numero minimo di 2) in fase progettuale ed esecutiva dell'intervento, in scala adeguata e comunque non inferiore a 1:500, comprendenti l'area oggetto di intervento, le strade con relativa toponomastica e ampiezza, la posizione, le sagome ed i distacchi dal fabbricato oggetto di intervento, l'indicazione delle opere di urbanizzazione primaria esistenti e degli allacciamenti ai pubblici servizi, le opere di sistemazione esterna e, nel caso di interventi di recupero di fabbricati esistenti di cui ai successivi

¹⁹ Comma 2, art. 60bis, l.r. 11/1998.

²⁰ Il riferimento è alla Valutazione di impatto ambientale, ai sensi della l.r. 12/2009, e all'autorizzazione paesaggistica e archeologica, qualora previste.

²¹ Comma 2, art. 60bis, l.r. 11/1998.

²² Comma 3, art. 59, l.r. 11/1998.

- commi 3 e 4, l'indicazione delle quote assolute di estradosso delle travi di colmo e dei dormienti del tetto riferite al sopracitato caposaldo;
- iv) piante, sezioni, prospetti e particolari in scala adeguata, idonei a rappresentare il manufatto in ogni sua parte, anche in relazione agli edifici limitrofi; gli elaborati dovranno rispondere ai seguenti requisiti:
 - le piante dovranno essere redatte per ogni livello, se del caso, compresa la copertura, con indicati l'utilizzo funzionale, le dimensioni dei locali, le superfici utili e i rapporti di illuminazione;
 - le sezioni, nel numero necessario, dovranno indicare le quote altimetriche, le altezze nette dei piani, dei parapetti e delle aperture ed i profili del terreno naturale e sistemato; nel caso di edifici esistenti, esse dovranno essere indicate planimetricamente nello stesso punto di quelle di rilievo;
 - i prospetti dovranno indicare il disegno di ogni lato dell'edificio ed estendersi, nel caso di schiera edificata continua, alle sagome degli edifici immediatamente adiacenti;
 - se del caso, i particolari, in scala adeguata (1:20 ÷ 1:1), dovranno illustrare gli eventuali elementi decorativi e costruttivi, nonché gli eventuali manufatti accessori;
 - v) simulazione dell'inserimento del progetto nella situazione esistente per gli interventi aventi rilevanza per le dimensioni o per le caratteristiche storiche, artistiche o ambientali del contesto;
 - vi) la relazione illustrativa contenente gli elementi descrittivi idonei a consentire la piena comprensione del progetto, il rispetto delle disposizioni normative e illustrative del calcolo dei volumi e delle superfici, nonché la tabella quantitativa di raffronto tra gli standard urbanistici previsti dal PRG, i dati di progetto, la verifica di coerenza dell'intervento con il PTP;
 - vii) documentazione fotografica aggiornata e a colori, firmata dal progettista e di formato adeguato, del sito nello stato di fatto, con riferimento al contesto insediativo adiacente e dei particolari più significativi;
 - dbis) domanda di allacciamento ai pubblici servizi (acquedotto e fognatura, ecc.), ove richiesti, con relativa planimetria;
 - dter) gli elaborati progettuali (planimetria e piante), riporteranno l'ubicazione:
 - degli spazi a parcheggio ove richiesti, con la chiara individuazione dei legami pertinenziali tra ciascuna unità immobiliare e relativo/i posto/i auto;
 - degli spazi a verde privato;
 - e) eventuali ulteriori atti ed elaborati, prescritti dalla legge urbanistica regionale o da norme speciali o da leggi di settore (quali a titolo esemplificativo e non esaustivo: relazione sullo smaltimento dei materiali da demolizione e delle terre e rocce da scavo, documentazione relativa agli interventi su opere e costruzioni in zone sismiche²³, ecc.).
3. Nel caso di interventi di recupero, è inoltre richiesto il rilievo quotato degli edifici esistenti, in scala non inferiore a 1:100, preferibilmente in scala 1:50 per gli interventi di restauro su edifici classificati di pregio storico, culturale, architettonico e ambientale, con la specificazione delle attuali destinazioni d'uso relative a tutti i piani, le sezioni più significative e tutti i prospetti; gli eventuali particolari, in scala adeguata (1:20 ÷ 1:1), dovranno illustrare gli elementi decorativi e costruttivi.

²³ DGR 4 ottobre 2013, n.1603.

4. Per gli interventi di restauro o di risanamento conservativo su immobili classificati come documento o monumento ²⁴, è necessario allegare i seguenti documenti:
 - a) il rilievo critico e cioè la documentazione grafica in scala 1:50, corredata di relazione metodologica, che soddisfi i seguenti requisiti:
 - i) rappresentazione dell'edificio nella sua geometria;
 - ii) rappresentazione delle eventuali fasi edilizie individuate nella loro sequenza relativa, eventualmente anche tramite adeguate indagini stratigrafiche, illustrate da apposita relazione tecnica;
 - iii) inquadramento dello stato di conservazione dei materiali componenti l'oggetto su cui si vuole intervenire (strutture portanti, finiture, serramenti ...).
5. Nel caso di interventi che comportino demolizioni, ricostruzioni, varianti in corso d'opera e/o nuove opere, gli elaborati dovranno riportare l'indicazione delle demolizioni, campite di colore giallo, e delle nuove opere, campite di colore rosso, su tavole diverse, se necessario per una maggiore comprensione.
6. Il responsabile comunale dell'istruttoria può accettare progetti dotati di minori specificazioni e privi di alcuni fra gli atti di cui all'elenco precedente, in dipendenza della dimensione o dell'importanza particolarmente limitate dell'opera.
7. Il responsabile comunale dell'istruttoria delle pratiche edilizie, attenendosi agli elaborati minimi richiesti di cui al presente articolo e fatte salve le diverse valutazioni in applicazione delle facoltà concesse, può richiedere ulteriori elaborati o contenuti rispetto a quelli previsti al fine di valutare compiutamente i progetti degli interventi edilizi, nei soli termini previsti dalla legge ²⁵.
8. Alle comunicazioni di varianti in corso d'opera relative al permesso di costruire, sono allegati gli elaborati progettuali modificati rispetto a quelli allegati alla richiesta originaria, prodotti anche su supporto informatico ²⁶.
9. La modulistica di riferimento da utilizzare per l'inoltro della domanda è quella elaborata dal Consorzio degli Enti locali della Valle d'Aosta ²⁷.
- 9^{bis}. Nel caso in cui la richiesta di permesso di costruire necessiti di perfezionamento e la documentazione integrativa richiesta non sia prodotta entro 30 gg. dalla richiesta stessa, la domanda di permesso di costruire si intende decaduta ed annullata.

Art. 10. ELABORATI RICHIESTI PER LA SCIA EDILIZIA

1. La SCIA ²⁸, indirizzata al Comune, deve contenere:
 - a) dati anagrafici, codice fiscale, indirizzo e recapito telefonico del richiedente e del progettista;

²⁴ DGR n. 2515/1999, capitolo II, paragrafo D, e n. 418/1999.

²⁵ Comma 4, art. 60bis, l.r. 11/1998.

²⁶ Art. 61bis, l.r. 11/1998.

²⁷ l.r. 23 maggio 2011, n. 12.

²⁸ Art. 59 e Comma 1, art. 61, l.r. 11/1998.

- b) estremi catastali, zona PRG vigente e ubicazione dell'immobile sul quale si intende intervenire;
 - c) eventuali assensi, autorizzazioni o pareri dovuti ²⁹;
 - d) dichiarazioni sostitutive di certificazione o di atto di notorietà, attestanti l'esistenza dei presupposti e dei requisiti di legge, nonché delle attestazioni e asseverazioni di tecnici abilitati, ove richieste ³⁰;
 - e) eventuali ulteriori atti ed elaborati, prescritti dalla legge urbanistica regionale o da norme speciali o da leggi di settore.
 - f) dichiarazione sostitutiva che dimostri la legittimazione del richiedente.
2. Nei casi di cui all'articolo 61, comma 1, della l.r. 11/1998 alle lettere a) per quanto concerne le opere di manutenzione straordinaria, c), d), e), h), n), alla SCIA specifica vanno allegati:
- a) relazione illustrativa contenente gli elementi descrittivi idonei a consentire la piena comprensione del progetto, il rispetto delle disposizioni normative di PTP, di PRG, del regolamento edilizio e delle norme di settore;
 - b) elaborati progettuali utili alla descrizione di massima dell'intervento, presentato secondo le modalità di cui alla specifica Determinazione dell'Ufficio Tecnico,
 - c) documentazione fotografica aggiornata, a colori e di formato adeguato, del sito nello stato di fatto.
3. Nei casi di cui all'articolo 61, comma 1, della l.r. 11/1998 alle lettere b), i), j), k), l), m), r), t), alla SCIA specifica vanno allegati:
- a) relazione illustrativa contenente gli elementi descrittivi idonei a consentire la piena comprensione del progetto, il rispetto delle disposizioni normative di PTP, di PRG, del regolamento edilizio e delle norme di settore;
 - b) elaborati progettuali utili alla descrizione di massima dell'intervento, presentato secondo le modalità di cui alla specifica Determinazione dell'Ufficio Tecnico, costituiti da piante, sezioni, prospetti ed eventuali particolari in scala adeguata, idonei a rappresentare il manufatto in ogni sua parte, anche in relazione agli edifici limitrofi e al contesto circostante;
 - c) documentazione fotografica aggiornata, a colori e di formato adeguato, del sito nello stato di fatto, con riferimento al contesto insediativo adiacente e dei particolari più significativi.
4. Nei casi di cui all'articolo 61, comma 1, della l.r. 11/1998 alle lettere a) per le opere di restauro e risanamento conservativo, f), g), o), p), s), alla SCIA specifica vanno allegati:
- a) relazione illustrativa contenente gli elementi descrittivi idonei a consentire la piena comprensione del progetto, il rispetto delle disposizioni normative di PTP, di PRG, del regolamento edilizio e delle norme di settore;
 - b) elaborati progettuali utili alla descrizione di massima dell'intervento, presentato secondo le modalità di cui alla specifica Determinazione dell'Ufficio Tecnico; per gli interventi di cui alla lettera a), comma 1, art. 61 gli elaborati progettuali devono anche comprendere il rilievo quotato degli edifici esistenti in scala 1:50, con la specificazione delle attuali destinazioni d'uso relative a tutti i piani,

²⁹ Comma 7, art. 61, l.r. 11/1998.

³⁰ Comma 3, art. 61, l.r. 11/1998.

- le sezioni più significative e tutti i prospetti; gli eventuali particolari, in scala adeguata (1:20 ÷ 1:1), dovranno illustrare gli elementi decorativi e costruttivi;
- c) documentazione fotografica aggiornata, a colori e di formato adeguato, del sito nello stato di fatto, con riferimento al contesto insediativo adiacente e dei particolari più significativi;
 - d) rilievo planoaltimetrico riferito a caposaldo immutabile in fase progettuale ed esecutiva dell'intervento con indicazione delle quote di estradosso delle travi di colmo e dei dormienti del tetto.
5. Per gli interventi di restauro o di risanamento conservativo su immobili classificati come documento o monumento ³¹, è richiesto inoltre il rilievo critico e cioè la documentazione grafica in scala 1:50, corredata di relazione metodologica, che soddisfi i seguenti requisiti:
- a) rappresentazione dell'edificio nella sua geometria;
 - b) rappresentazione delle eventuali fasi edilizie individuate nella loro sequenza relativa eventualmente anche tramite adeguate indagini stratigrafiche, illustrate da apposita relazione tecnica;
 - c) inquadramento dello stato di conservazione dei materiali componenti l'oggetto su cui si vuole intervenire (strutture portanti, finiture, serramenti...).
6. La modulistica di riferimento da utilizzare per l'inoltro della SCIA è quella elaborata dal Consorzio degli Enti locali della Valle d'Aosta.

Art. 11. ELABORATI RICHIESTI PER IL RILASCIO DEL TITOLO ABILITATIVO NELL'AMBITO DEL PROCEDIMENTO UNICO

1. La documentazione e gli elaborati richiesti per il rilascio del titolo abilitativo nell'ambito del procedimento unico sono stabiliti dallo Sportello unico enti locali Valle d'Aosta ³².

Art. 12. COMUNICAZIONE DI VARIANTE IN CORSO D'OPERA

1. Alle comunicazioni di variante in corso d'opera relative al permesso di costruire e alla SCIA ³³, sono allegati gli elaborati progettuali modificati rispetto a quelli allegati alla richiesta o segnalazione originaria, comprensivi degli elaborati di confronto, da produrre secondo le modalità di cui alla specifica Determinazione dell'Ufficio Tecnico ³⁴.

Art. 13. OBBLIGO DI AFFISSIONE DEL CARTELLO DI CANTIERE ³⁵

1. Per qualunque titolo abilitativo rilasciato o presentato, al momento dell'inizio dei lavori deve essere collocato sul luogo dei medesimi un cartello a caratteri ben visibili indicante:

³¹ DGR 2515/1999, capitolo II, paragrafo D, e n. 418/1999.

³² l.r. 23 maggio 2011, n. 12; riferimento al sito web www.sportellounico.vda.it.

³³ Art. 61bis, l.r. 11/1998.

³⁴ Art. 61bis, l.r. 11/1998.

³⁵ Comma 11, art. 60bis, l.r. 11/1998.

- il tipo di intervento in corso di realizzazione;
 - la natura del titolo abilitativo all'esecuzione delle opere e gli estremi del medesimo;
 - il nominativo dell'intestatario del titolo abilitativo;
 - il nominativo del progettista;
 - il nominativo del direttore dei lavori;
 - il nominativo dell'esecutore dei lavori;
 - il nominativo del calcolatore delle strutture (ove prescritto);
 - il nominativo del direttore dei lavori delle strutture (ove prescritto);
 - il nominativo del coordinatore per la sicurezza in fase di progettazione (ove prescritto);
 - il nominativo del coordinatore per la sicurezza in fase di esecuzione (ove prescritto);
 - ogni altro dato o nominativo previsto da norme vigenti.
2. Sul luogo dei lavori deve inoltre essere affissa in maniera ben visibile, qualora prevista, copia della notifica preliminare richiesta dalle norme in materia di sicurezza sul lavoro ³⁶.

Art. 14. AGIBILITÀ DEGLI EDIFICI

1. Gli adempimenti e le procedure necessari per il rilascio del certificato di agibilità sono stabiliti dalla norma nazionale ³⁷.

³⁶ D.lgs. 81/2008.

³⁷ Artt. 24, 25 e 26, DPR 380/2001.

TITOLO IV PARAMETRI EDILIZI, INDICI URBANISTICI E TIPI DI INTERVENTO EDILIZIO O URBANISTICO

CAPO I PARAMETRI EDILIZI, INDICI URBANISTICI E DEFINIZIONI

Art. 15. ALTEZZA DEGLI EDIFICI: ALTEZZA MASSIMA DI UN EDIFICIO (Hm), ALTEZZA MASSIMA IN GRONDA (Hg) E RIPORTI PER LA SISTEMAZIONE DEL SUOLO

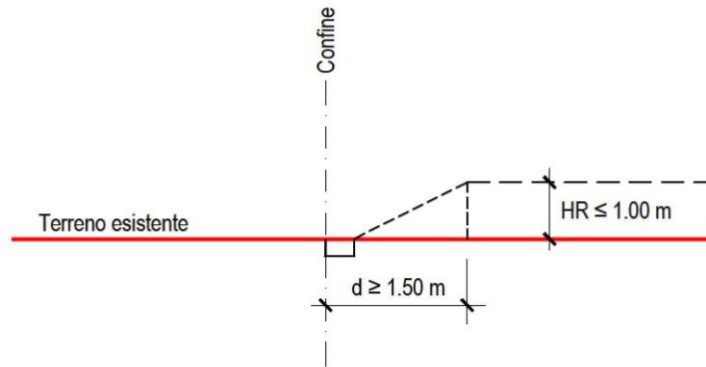
1. L'altezza massima di un edificio (Hm) è quella valutata dalla quota di pavimento del primo piano seminterrato, che abbia almeno il 60% della sommatoria delle superfici esterne delle pareti perimetrali comprese tra il pavimento finito del piano seminterrato e l'intradosso finito del relativo solaio di copertura, emergente rispetto al terreno circostante preesistente o sistemato nei limiti di cui al successivo comma 3, fino alla quota più elevata dell'edificio misurata all'estradosso della copertura.
2. Dal computo delle altezze devono essere escluse:
 - a - le opere accessorie di natura tecnica che si rende necessario collocare al di sopra della copertura (ad esempio camini, antenne, vani tecnici la cui altezza non superi metri 2,50)
 - b - altri elementi edilizi, secondo specifiche previsioni di leggi di settore ³⁸.
- 2bis. L'altezza massima in gronda (Hg) è quella *massima, misurata sulla verticale per ogni punto dei fronti di imposta delle falde di copertura, compresa tra la linea di spiccato dell'edificio e la linea di intersezione del fronte dell'edificio con l'intradosso della falda stessa.*
3. I riporti per la sistemazione del suolo. Non sono ammessi riporti di terra che, non giustificati da reali esigenze di sistemazione funzionale dell'area o da motivi di risparmio energetico, artificiosamente ed in modo evidente tendano, a parere della C.E. qualora istituita o degli organi tecnici comunali, ad alterare il livello del terreno interessato dall'intervento per conseguire maggiori altezze del fabbricato o inferiori valutazioni volumetriche.

Il rimodellamento del terreno, quando giustificato dalle suddette reali esigenze di sola sistemazione funzionale dell'area, deve essere contenuto in ogni punto entro l'altezza di 1,00 m. dal terreno preesistente.

I riporti di terra, per il livellamento funzionale dell'area di pertinenza dei fabbricati, devono essere eseguiti senza arrecare pregiudizio all'eventuale utilizzazione edilizia dei terreni limitrofi o a fabbricati esistenti nelle adiacenze.

Senza accordo scritto con il proprietario confinante, i riporti di terra eventualmente necessari non possono essere eseguiti a confine, ma devono essere opportunamente sistemati - con muretti di contenimento o a scarpa - a distanza dal confine stesso pari ad ogni livello alla loro altezza con un minimo di m 1.50. I suddetti eventuali muri di contenimento devono rispettare le norme precisate al successivo art. 40.

³⁸ Ad esempio: art. 10, l.r. 01.08.2012, n° 26.



HR = Altezza massima consentita per rimodellamento terreno esistente
d = Distanza minima dal confine del bordo superiore della scarpata o del muretto di contenimento

Art. 16. *PIANI*

1. Si definisce piano di un edificio lo spazio, racchiuso o meno da pareti perimetrali, compreso tra due solai, limitato rispettivamente dal pavimento (estradosso del solaio inferiore, piano di calpestio) e dal soffitto (intradosso del solaio superiore). Il soffitto può presentarsi orizzontale, inclinato o curvo.
2. L'altezza netta del piano è misurata tra pavimento e soffitto o tra pavimento e estradosso delle strutture aggettanti dal soffitto (ovvero al tavolato); nel caso in cui l'interasse delle suddette strutture aggettanti risulti inferiore a m 0,40, l'altezza netta del piano è misurata tra pavimento e intradosso delle strutture emergenti dal soffitto. Nel caso di soffitti inclinati o curvi si considera l'altezza media.
3. Il numero dei piani di una costruzione è dato dal numero di piani normali, ossia i piani realizzabili fuori terra, compresi:
 - i piani seminterrati, comunque destinati e che abbiano almeno il 60% della sommatoria delle superfici esterne delle pareti perimetrali comprese tra il pavimento finito del piano seminterrato e l'intradosso finito del relativo solaio di copertura, emergente rispetto al terreno circostante preesistente o sistemato nei limiti di cui al comma 3 del precedente art. 15 del presente RE;
 - i piani di sottotetto che possiedano i requisiti tecnico-dimensionali che ne ammettono l'utilizzo conforme alla destinazione d'uso di zona; esclusi i piani interrati.
4. Si definisce piano interrato il piano di un edificio il cui soffitto (misurato all'intradosso finito del solaio di copertura), si trovi in ogni suo punto perimetrale ad una quota uguale o inferiore a quella del terreno circostante sistemato come definito all'art. 15, comma 3, del presente regolamento, prescindendo da eventuali accessi della larghezza massima definita in m 3,00 per accessi pedonali, in m 4,50 per accessi veicolari e in m 6,00 per accessi veicolari corredati da marciapiedi, e di altezza pari a quella del piano stesso.
5. Si definisce piano seminterrato di un edificio quel piano che, ancorché non completamente interrato, si presenta con il pavimento in tutto o in parte al di sotto del livello del terreno sistemato.

- 5^{bis}. Si definisce piano di sottotetto di un edificio quel piano che, con copertura inclinata, si presenta con falde perimetralmente appoggiate ad una altezza non superiore a cm 40 rispetto all'estradosso dell'orizzontamento di copertura dell'ultimo dei sottostanti piani normali e misurata sul filo interno della muratura o trave o dormiente d'appoggio: una maggiore altezza sui lati d'appoggio della copertura determina una classificazione di piano normale. Nella verifica dell'altezza dell'appoggio delle falde non sono considerati gli innalzamenti per la realizzazione di eventuali abbaini purché eseguiti nei limiti di cui al successivo art. 31, comma 6 del presente regolamento.
6. Si definisce soppalco la superficie ottenuta mediante l'interposizione parziale di una struttura orizzontale in uno spazio delimitato da pareti, quando la superficie soprastante alla struttura menzionata non viene chiusa per ricavare nuovi vani.
7. La realizzazione del soppalco è soggetta alle ordinarie procedure abilitative ed è consentita nel rispetto dei requisiti di illuminazione e ventilazione prescritti dalle leggi vigenti ³⁹ e, in caso di destinazione ad uso lavorativo, anche di tutte le norme specifiche che regolano l'attività esercitata.
8. E' comunque richiesto, in tutti i casi, il rispetto delle seguenti prescrizioni:
- a) l'altezza media del locale di soppalco deve risultare non inferiore a m 2,20, con altezze minime di cui all'art. 25 del presente regolamento;
 - b) l'altezza tra il pavimento e il punto più basso dell'intradosso della struttura del soppalco deve risultare non inferiore all'altezza minima interna utile come definita dalla legge ⁴⁰;
 - c) entrambe le parti, soprastante e sottostante, devono essere totalmente aperte e quella superiore munita di idoneo parapetto non inferiore a m 1,00 di altezza.
9. Il soppalco non è conteggiato nel numero dei piani ai sensi del comma 1 del presente articolo; il relativo volume è compreso in quello del vano in cui è realizzato; la superficie del suo piano di calpestio costituisce incremento della superficie lorda agibile, ai sensi della normativa vigente ⁴¹.

Art. 17. SUPERFICIE COPERTA

1. La superficie coperta è la parte di una superficie fondiaria costituita dalla proiezione a terra dell'intero corpo della costruzione emergente dal suolo, comprese le tettoie, le logge, i porticati e le altre analoghe strutture.
2. Sono esclusi dalla superficie coperta:
 - gli elementi decorativi,
 - i cornicioni,

³⁹ DM 05.07.1975.

⁴⁰ Art. 95, l.r. 11/1998.

⁴¹ Provvedimento attuativo della l.r. 11/1998, DCR n. 517/XI del 24 marzo 1999, pubbl. sul 1° Supplemento ordinario al n. 28/22.06.1999 del BUR, allegato A, paragrafo I.

- le pensiline a protezione di ingressi ed i balconi aperti a sbalzo, aggettanti per non più di m 1,60 dal perimetro della costruzione, nonché lo sporto del tetto, aggettante per non più di m 1,80 dal perimetro della costruzione ⁴²;
 - le pensiline ed i pergolati, nei limiti di cui al successivo art. 43 del presente regolamento
 - strutture e spazi finalizzati al contenimento energetico: serre solari - verande - bussole d'ingresso, nei limiti di cui al successivo art. 43 del presente regolamento;
 - altri elementi edilizi, secondo specifiche previsioni di leggi di settore ⁴³;
- I seguenti elementi, se pur singolarmente esclusi dalla verifica del rispetto della superficie coperta massima ammissibile, così come definita dal PRG ⁴⁴, concorrono unitamente al/i fabbricato/i principale/i alla verifica del contenimento della sommatoria di tutte le superfici coperte, nella percentuale definita dal PRG ⁴⁵
- *beni strumentali e strutture pertinenziali*, nei limiti definiti dal PRG ⁴⁶;
 - *bassi fabbricati* nei limiti definiti dal PRG ⁴⁷;
 - le *serre per uso agricolo familiare* isolate o collegate all'edificio principale, nei limiti di cui al successivo art. 43 del presente regolamento;
 - gazebi.

Art. 18. DEFINIZIONE DI SUPERFICI, VOLUMI E DENSITÀ FONDIARIE

1. Le definizioni delle superfici lorde e utili, nonché dei volumi e delle densità fondiari sono quelle stabilite dalla normativa vigente ⁴⁸.
2. In relazione alle *superfici non residenziali destinate a servizi ed accessori* (Snr), al fine di evitarne un eccessivo dimensionamento progettuale, eventualmente suscettibile di successive trasformazioni d'uso, si riportano di seguito le relative caratteristiche:
 - a - autorimesse singole e collettive: ubicazione in interrato o in seminterrato, in quest'ultimo caso nei limiti di cui al PRG ⁴⁹;
 - b - cantine: ubicazione in interrato o in seminterrato, in quest'ultimo caso nei limiti di cui al PRG ⁵⁰;
 - c - locali per impianti tecnologici (ascensori, cabine idriche ed elettriche, lavatoi comuni, stenditoi comuni; centrali termiche o di condizionamento): ubicazione in interrato o in seminterrato, in quest'ultimo caso nei limiti di cui al PRG ⁵¹;
 - d - androni o atri d'ingresso comuni a più unità abitative: Snr ≤ 18,00 m², rampe scale escluse;
 - e - vani scala comuni a più unità abitative: profondità piattaforme di distribuzione ai vari piani: ≤ 2,00 m. e/o larghezza del vano scala: ≤ 3,00 m.;

⁴² Eventuali eccedenze verranno conteggiate nella superficie coperta dell'edificio.

⁴³ Ad esempio: art. 10, l.r. 01.08.2012, n° 26.

⁴⁴ Tabelle allegate alle NTA di PRG.

⁴⁵ Let. E, art. 59, NTA di PRG.

⁴⁶ Lett. A e B, art. 59, NTA di PRG.

⁴⁷ Let. C, art. 59, NTA di PRG.

⁴⁸ Provvedimento attuativo della l.r. 11/1998, DCR n. 517/XI del 24 marzo 1999, pubbl. sul 1° Supplemento ordinario al n. 28/22.06.1999 del BUR, allegato A, paragrafo I.

⁴⁹ comma 1, art. 70bis, NTA di PRG.

⁵⁰ Comma 1, art. 70bis, NTA di PRG.

⁵¹ Comma 1, art. 70bis, NTA di PRG.

- f - logge rientranti delimitate da più pareti: profondità $\leq 3,00$ m., misurata dal filo della corrispondente parete perimetrale di facciata più esterna;
- g - balconi: larghezza $\leq 1,60$ m.;
- h - spazi porticati aperti o a pilotis;
- i - sottotetti o soffitte: porzioni tecniche non abitabili, ossia con altezza media inferiore a quella minima stabilita dalla vigente legislazione e altezza minima inferiore a 1,80 m., se trattasi di nuova edificazione, o 1,60 m., se trattasi di recupero.

L'esecuzione di *superfici non residenziali destinate a servizi ed accessori* (Snr), con dimensioni superiori a quelle sopra riportate, ne comporta l'assimilazione, per le sole parti in eccedenza, a *superfici utili abitabili* (Su) o *agibili* (Sua), da computare nell'ambito della *Superficie urbanistica* (Sur) disponibile.

3. In relazione alle *superfici non residenziali destinate a impianti speciali* (Snrs), al fine di evitarne un eccessivo dimensionamento progettuale, eventualmente suscettibile di successive trasformazioni d'uso, si riportano di seguito le relative caratteristiche:
 - a - le *serre per uso agricolo familiare* isolate o collegate all'edificio principale, nei limiti di cui al successivo art. 43 del presente regolamento.
 - b - strutture e spazi finalizzati al contenimento energetico: serre solari - verande - bussole d'ingresso, nei limiti di cui al successivo art. 43 del presente regolamento;
 - c - *beni strumentali e strutture pertinenziali*, nei limiti definiti dal PRG ⁵².

L'esecuzione di *superfici non residenziali destinate a impianti speciali* (Snrs) di cui al punto b), con dimensioni superiori a quelle sopra riportate, ne comporta l'assimilazione, per le sole parti in eccedenza, a *superfici utili abitabili* (Su) o *agibili* (Sua), da computare nell'ambito della *Superficie urbanistica* (Sur) disponibile.

Qualsiasi altra superficie Snrs diversa dalle precedenti, ne comporta l'assimilazione alle *superfici utili abitabili* (Su) o *agibili* (Sua), da computare nell'ambito della superficie urbanistica (Sur) disponibile.

Art. 19. UNITÀ ABITATIVA E UNITÀ FABBRICATIVA

1. Anche ai fini del calcolo delle dotazioni infrastrutturali, si definisce **unità abitativa** l'insieme dei vani e degli annessi, o anche un solo vano utile, che, situati in una costruzione, dispongono di un ingresso indipendente o di disimpegno comune (pianerottoli, ballatoi, terrazze, ecc.) e che siano destinati alla funzione dell'abitare; eventuali locali esterni all'unità abitativa suddetta, ma ad essa funzionalmente collegati, sono considerati di tipo accessorio.
2. Si definisce **unità fabbricativa**, quella comprendente una o più unità abitative in un edificio dotato di ingresso autonomo e costituita da una struttura unica dal piano terreno alla copertura.
3. Il PRG, nel rispetto delle caratteristiche dimensionali ed igienico-sanitarie di legge, definisce specifiche **limitazioni per le unità abitative** (superfici minime delle unità abitative residenziali; ecc.). ⁵³

⁵² Lett. A e B, art. 59, NTA di PRG.

Art. 20. LOCALI AD ABITAZIONE

1. Ai fini igienico-sanitari, si definiscono di abitazione, i locali destinati a soggiorno, pranzo e camera da letto, ivi compresi i monolocali.
2. L'unità abitativa residenziale può essere costituita da:
 - unità abitativa monolocale;
 - unità abitativa plurilocale.
3. Ogni unità abitativa residenziale, ad esclusione dei monolocali, dovrà essere dotata almeno dei seguenti **spazi minimi**:
 - n° 1 soggiorno;
 - n° 1 cucina abitabile o angolo cottura;
 - n° 1 camera a 2 posti letto;
 - n° 1 servizio igienico completo (con lavabo, vaso, bidé, vasca da bagno o doccia);

nel rispetto delle caratteristiche dimensionali ed igienico-sanitarie di legge.

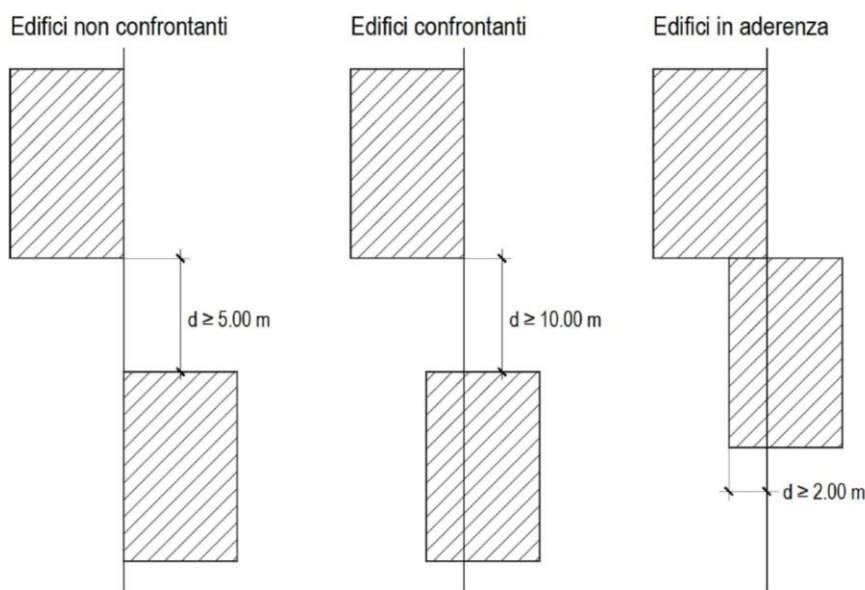
Ad eccezione delle unità abitative monolocale e delle camere di tipo alberghiero, è vietata la comunicazione diretta tra un locale abitabile ed il locale per servizi igienici e l'ambiente contenente il vaso deve essere disimpegnato dai locali abitabili mediante apposito vano (antibagno, corridoio, atrio) delimitato da serramenti interni: nel caso siano previsti ulteriori bagni, questi possono essere accessibili anche direttamente da camere da letto cui sono destinati a loro uso esclusivo.

Art. 21. DISTANZA TRA LE COSTRUZIONI, DELLA COSTRUZIONE DAL CONFINE, DELLA COSTRUZIONE DAL CIGLIO O CONFINE DELLA STRADA

1. Le distanze di cui al titolo del presente articolo sono misurate in metri e riferite al filo di fabbricazione della costruzione.
2. Il filo di fabbricazione della costruzione, ai fini della presente norma, è dato dal perimetro esterno delle pareti della costruzione, con esclusione degli elementi decorativi, dei cornicioni, delle pensiline, dei balconi, sporti del tetto e delle altre analoghe opere, aggettanti per non più di m 1,20; sono inclusi nel perimetro anzidetto i bow windows, le verande, gli elementi portanti verticali in risalto, gli spazi porticati, i vani semiaperti di scale ed ascensori.
3. La distanza tra il filo di fabbricazione di cui sopra e le altre costruzioni e manufatti edilizi, i confini di proprietà, gli assi stradali e qualsivoglia elemento edilizio interagente direttamente con il fabbricato in costruzione è calcolata nel seguente modo:
 - metodo lineare: distanza definita dalla linea perpendicolare al filo di fabbricazione, fino ad intercettare l'edificio antistante o l'elemento da cui si misura la distanza, da calcolare in modo reciproco tra l'edificio in costruzione e gli elementi confrontanti. In tal caso la distanza minima tra fabbricati non

⁵³ Commi.6÷11, art. 15, NTA di PRG.

confrontanti è pari a 5 m., fatte salve ulteriori limitazioni imposte dal Codice Civile ed i casi di costruzione in aderenza.



3bis. Le tabelle delle sottozone di PRG, allegate alla NTA, stabiliscono le distanze minime tra i fabbricati e dai confini, da osservare nella nuova edificazione e negli interventi di ampliamento planimetrico, nonché di sopraelevazione di edifici esistenti.

4. Le distanze minime tra le costruzioni, così come stabilite dalle tabelle di sottozona allegate alle NTA del PRG, sono inderogabili ⁵⁴, salvo le eccezioni di cui al successivo comma 7.

5. Le distanze minime dai confini, così come stabilite dalle tabelle di sottozona allegate alle NTA del PRG, sono derogabili, fatto salvo il rispetto della distanza minima delle costruzioni, con l'assenso del confinante espresso attraverso scrittura privata registrata.

Sono ammessi a confine:

- fabbricati completamente interrati lungo il confine di adiacenti proprietà e nelle fasce di rispetto stradale nei casi ammessi dalle NTA di PRG.

6. Confrontanze: oltre all'osservanza dei detti limiti stabiliti dal PRG, deve essere verificata:

- tra costruzioni, la distanza (D_t) complessiva in funzione dell'altezza di prospetto (H_p) della costruzione prevista e di quella (H_{pe}) della costruzione antistante esistente o da questa conseguibile con interventi di sopraelevazione ammissibili da PRG:

$$D_t \geq \frac{1}{2} H_p + \frac{1}{2} H_{pe};$$

- tra costruzione e confine, la distanza (D_c) in funzione dell'altezza (H_{max}) di prospetto dell'edificio oggetto di intervento:

$$D_c \geq \frac{1}{2} H_{max} \text{ di prospetto.}$$

⁵⁴ Ai sensi dell'art. 9 del DM 2 aprile 1968, n. 1444 e dell'art. 88 della l.r. 11/1998.

Ai fini del calcolo delle confrontanze, l'altezza dei singoli prospetti di un edificio è quella massima compresa tra la linea di spiccato e l'intersezione della parete con l'estradosso della copertura, tenendo conto di eventuali emergenze architettoniche sulla parete di prospetto in esame, che vanno computate completamente qualora superino la larghezza di 150 cm sul lato di confrontanza.

Eventuali elementi architettonici (abbaini, piani arretrati, altane ecc.) e/o tecnici (vani terminali di ascensori e di scale, lato maggiore di batterie di camini e similari, esclusi antenne, torrini semplici ad uno o due canne), integrano la suddetta altezza massima di prospetto qualora più elevati rispetto ad essa e con arretramento rispetto al prospetto inferiore alla loro maggiore emergenza.

7. Rispetto a detti limiti, distanze minime differenti, previste da leggi o disposizioni specifiche, prevalgono sulle prescrizioni di PRG.⁵⁵

ART. 21^{BIS}. TOLLERANZE

1. Nell'accertamento di eventuali difformità dell'opera realizzata rispetto al titolo abilitativo, vigono le tolleranze di altezza, distacchi, cubatura o superficie coperta, nei limiti di legge⁵⁶.
2. Le disposizioni di cui al precedente comma 1, operano unicamente nei rapporti con l'Amministrazione, non potendo legittimare alcuna lesione dei diritti dei terzi, specie in materia di distacchi tra costruzioni.
3. Le suddette tolleranze non si applicano su immobili assoggettati a vincolo storico-artistico o paesaggistico.

Art. 22. SPAZI DESTINATI ALLA SOSTA ED ALLA MOBILITÀ DEI VEICOLI

1. Spazi a parcheggio privato:

- a) la dotazione minima di spazi a parcheggio privato, così come richiesta dal PRG⁵⁷, è integrata a seconda delle attività ed usi previsti o successivamente inseriti negli edifici, come precisato nella seguente tabella:

⁵⁵ Art. 10, l.r. 1° agosto 2012, n° 26;

p.to 3.0.8, DM 18 dicembre 1975: la distanza tra le pareti contenenti le finestre degli spazi ad uso didattico e le pareti opposte di altri edifici o di altre parti dell'edificio scolastico deve essere almeno pari a 4/3 dell'altezza del corpo di fabbrica prospiciente e tale distanza non può comunque essere inferiore a 12,00 m. Pertanto un edificio da realizzare su un terreno vicino, confinante o meno con un'area destinata dal PRG ad attrezzature scolastiche ancorché non ancora realizzate o progettate, deve osservare una distanza dal confine dell'area scolastica esistente o previsto non inferiore a m.6,00;

comma 4, art. 4, l.r. 24 giugno 2002, n° 8: la distribuzione delle unità abitative all'interno dei complessi ricettivi all'aperto deve avvenire in modo da evitare confrontante dirette tra pareti finestrate e, in ogni caso, nel rispetto delle distanze minime tra abitazioni ai sensi dell'articolo 873 del codice civile;

ecc.

⁵⁶ Comma 3bis, art. 80, l.r. 11/1998 e comma 4, art. 82, l.r. 11/1998: 2% delle misure progettuali.

⁵⁷ c.10, art. 44, NTA di PRG; c.7 - 17, art. 46, NTA di PRG.

| Usi e Attività ⁵⁸ | Ubicazione ed oggetto di intervento | |
|---|---|---|
| | Interventi di recupero di edifici in sottozone A o di edifici antecedenti alla data di adoz. del PRG originario (03.08.1972), ubicati in sottozone diverse dalle A | Interventi di nuova edificazione e di recupero di edifici in sottozone diverse dalle A, successivi alla data di adozione del PRG originario (03.08.1972) |
| Abitativi ⁵⁹ | min. n° 1 posto auto per ogni unità abitativa | min. n° 2 posti auto per ogni unità abitativa, di cui almeno 1 in autorimessa |
| Artigianali e/o industriali ⁶⁰ | min. n° 1 posto auto ogni 50 m ² di superficie di lavorazione con un min. di n° 2 posti auto per ogni unità immobiliare/attività; adeguati spazi di manovra e parcheggio automezzi, tenuto conto del tipo e del volume di produzione; l'eventuale area richiesta per parcheggio d'uso pubblico, è quantificata al successivo comma 2 del presente articolo | |
| Commerciali ⁶¹ | min. n° 1 posto auto per attività | min. n° 2 posti auto per attività |
| | Per attività commerciali, le cui dimensioni eccedano il limite massimo stabilito per quelle di vicinato, saranno richiesti gli spazi a parcheggio pubblico di cui al successivo comma 2 del presente articolo | |
| Alberghi, Residenze turistico alberghiere (RTA), Alberghi diffusi, affittacamere, Centri reg.li di turismo equestre dotati di connesse strutture ricettive ⁶² | min. n° 1 posto auto ogni 2 camere o per ogni unità abitativa | |
| Case per ferie, Ostelli per la gioventù ⁶³ | min. n° 1 posto auto ogni 5 posti letto | |
| Case e appartamenti vacanza (CAV) ⁶⁴ | min. n° 1 posto auto per ogni unità abitativa | |
| Campeggi, Villaggi turistici ⁶⁵ | min. n° 1 posto auto per piazzola e/o unità abitativa (bungalow) e n° 2 posti auto per il personale di servizio | |
| Aziende della ristorazione, ivi compresi i bar e agriturismo ⁶⁶ | min. 1 posto auto ogni 5 m ² di sala ristorante o bar | |
| Impianti sportivi e di pubblico spettacolo ⁶⁷ | min. n° 1 posto auto ogni 5 spettatori o frequentatori | |

Per l'eventuale residenza connessa ad altri usi ed attività (artigianali o industriali; commerciali; turistico-ricettivi; ecc.), si applica quanto previsto per gli usi abitativi.

⁵⁸ con riferimento agli usi ed attività di cui all'art. 10 delle NTA di PRG.

⁵⁹ Con riferimento agli usi ed attività di cui all'art. 10 delle NTA di PRG: D e DBis.

⁶⁰ Con riferimento agli usi ed attività di cui all'art. 10 delle NTA di PRG: E.

⁶¹ Con riferimento agli usi ed attività di cui all'art. 10 delle NTA di PRG: F1, F2.

⁶² Con riferimento agli usi ed attività di cui all'art. 10 delle NTA di PRG: G1, G2, G3, G8, G13.

⁶³ Con riferimento agli usi ed attività di cui all'art. 10 delle NTA di PRG: G4, G5.

⁶⁴ Con riferimento agli usi ed attività di cui all'art. 10 delle NTA di PRG: G9.

⁶⁵ Con riferimento agli usi ed attività di cui all'art. 10 delle NTA di PRG: G10, G11.

⁶⁶ Con riferimento agli usi ed attività di cui all'art. 10 delle NTA di PRG: G14, B24.

⁶⁷ Con riferimento agli usi ed attività di cui all'art. 10 delle NTA di PRG: L1, L2, L3.

- b) Per eventuali attività ed usi non previsti alla precedente lettera a) del presente comma, si procede in via analogica, secondo indicazioni interpretative del Comune.
- c) Criteri di calcolo: nel calcolo degli spazi a parcheggio privato, da valutarsi a metro quadrato, vengono conteggiate le superfici sia dei posti auto (a cielo libero e a cielo coperto, aperti o in box chiusi), sia dei relativi spazi di manovra, fino all'innesto nel percorso d'accesso, costituito questo da rampa o dai percorsi interni all'area o dalla strada privata o pubblica.
Le misure conteggiabili delle corsie di manovra, sono quelle minime riportate alla lettera e) del successivo comma 3 del presente articolo
- d) ai fini del conseguimento del titolo abilitativo edilizio è obbligatoriamente prevista, per gli edifici di nuova costruzione ad uso diverso da quello residenziale con superficie utile superiore a 500 m² e per i relativi interventi di ristrutturazione edilizia, l'installazione di infrastrutture elettriche per la ricarica dei veicoli idonee a consentire la connessione di una vettura da ciascuno spazio a parcheggio coperto o scoperto e da ciascun box per auto, siano essi pertinenziali o no.

2. Spazi a parcheggio d'uso pubblico:

I seguenti usi ed attività richiedono aree a parcheggio d'uso pubblico di iniziativa privata ad integrazione degli spazi a parcheggio privato di cui al comma 1 del presente articolo:

a) **Attività artigianali e/o industriali:**

- in interventi di ristrutturazione edilizia con ampliamenti: min. 25% della superficie lorda agibile (Slg) dell'attività e delle superfici esterne di lavorazione all'aperto, con un min. di 2 posti auto;
- in interventi di nuova edificazione, di ristrutturazione urbanistica e di riconversione produttiva:
 - in sottozona a prevalente destinazione residenziale: min. 10% della superficie fondiaria della proprietà interessata dall'intervento al netto delle aree esterne di lavorazione, con un min. di 2 posti auto;
 - in sottozona a prevalente destinazione artigianale e/o industriale: min. 25% della superficie lorda agibile (Slg) dell'attività e delle superfici esterne di lavorazione all'aperto, con un min. di 4 posti auto.

b) **Attività commerciali:**

- per medie strutture di vendita⁶⁸: min. 100% della superficie di vendita.

- c) Qualora nei piani urbanistici di dettaglio richiesti alla iniziativa privata, sia prescritta ai proprietari o ai realizzatori degli interventi la predisposizione di aree per **parcheggio pubblico**, la relativa superficie, di adeguata accessibilità, non deve essere inferiore a 2,5 m² per abitante insediabile.⁶⁹
A tal fine, il numero di abitanti è valutato in base alle previste superfici utili degli edifici ed alla relativa quota stabilita dalla vigente legislazione

⁶⁸ Con riferimento agli usi ed attività di cui all'art. 10 delle NTA di PRG: F2.

⁶⁹ Let. d), art 3, DM 2 aprile 1968, n. 1444.

regionale, pari a 25 m² lordi per abitante.

Per cui la sup. a parcheggio pubblico dovrà risultare pari a:

$$2,5 \text{ m}^2/\text{abitante} \times \frac{\text{Sur}}{(25 \text{ m}^2/\text{abitante} \times 0,85)}$$

dove:

2,5 m² = superficie di parcheggio pubblico per abitante,

Sur= sommatoria delle sup. nette utili delle costruzioni,

25 m² = superficie lorda per abitante,

0,85 = coefficiente di riduzione della sup. lorda

Le aree a parcheggio di uso pubblico di cui alle lettere a) e b), possono essere previste all'esterno della delimitazione delle aree di pertinenza dell'attività o anche al suo interno purché, in quest'ultimo caso, sia assicurata l'accessibilità pubblica.

3. Elementi progettuali comuni a tutti gli spazi a parcheggio:

a) la dimensione minima dei posti auto, sia a cielo libero che a cielo coperto aperti, è stabilita in:

- 2,40 x 5,00 m. per posti auto ortogonali alla corsia; con disposizione dei posti auto con asse longitudinale diversamente inclinato rispetto alla corsia (*spina di pesce*), detta dimensione minima deve intendersi come rettangolo inscritto nell'area di delimitazione del posto auto;
- 2,00 x 6,00 m. per posti auto paralleli alla corsia;

Fanno eccezione i posti auto riservati a *persone diversamente abili*, per i quali si osserveranno le specifiche disposizioni di legge ⁷⁰.

b) la dimensione minima dei posti auto a cielo coperto in box chiusi, è stabilita in:

- 2,80 x 5,50 m..

c) la dimensione minima dei posti per motociclette, è stabilita in:

- 1,40 x 2,50 m..

d) la dimensione minima dei posti per biciclette, è stabilita in:

- 0,70 x 1,80 m..

e) la dimensione minima delle corsie di manovra, sia a cielo libero che coperte, è stabilita in:

- 6,00 m. per corsie a senso unico di marcia o doppio senso e con posti auto ortogonali alla corsia di marcia: 5,00 m. nelle sottosezioni di tipo A e 6,00 m. nelle sottosezioni diverse da quelle di tipo A;
- 4,50 m. per corsie a senso unico di marcia e con posti auto a *spina di pesce*.

f) per le autorimesse, si osserveranno le relative disposizioni di legge ⁷¹ per tutto quanto non normato dal presente comma e dal successivo comma 4 del presente articolo;

⁷⁰ p.ti 4.2.3 e 8.2.3, DM 14 giugno 1989, n° 236; art. 10, DPR 24 luglio 1996, n° 503.

⁷¹ DM 1 febbraio 1986.

- g) i posti auto, sia a cielo libero che a cielo coperto, aperti o in box chiusi, necessari al soddisfacimento degli standard minimi richiesti, sono pertinenze non separabili dalle unità immobiliari per le quali sono stati autorizzati e saranno asserviti all'unità immobiliare con vincolo permanente di destinazione, mediante atto da trasciversi a cura del proprietario prima della richiesta del certificato di abitabilità/agibilità.

4. **Rampe di accesso:**

- la larghezza sarà non inferiore a 3,00 m. se a senso unico di marcia e 4,50 m. se a doppio senso di marcia;
- il raggio di curvatura, misurato sul filo esterno della curva, sarà non inferiore a 7,00 m. per rampe a senso unico di marcia e 8,25 m. per rampe a doppio senso marcia;
- la pendenza massima è pari al 20% in caso di rampe coperte e del 16% in caso di rampe scoperte salvo particolare conformazione altimetrica del terreno e contemporanea situazione fondiaria valutabile dall'UTC;
- le rampe, prima di immettersi in uno spazio pubblico, anche se soggetto al solo movimento pedonale, devono terminare con un tratto in piano o con pendenza non superiore al 5% e di almeno 3,00 m. di profondità (da aumentare a 5,00 m. se l'ingresso è dotato di cancello), calcolata dal filo esterno della carreggiata veicolare e/o dell'eventuale marciapiede o fascia pedonale, salvo particolare conformazione altimetrica del terreno e contemporanea situazione fondiaria valutabile dall'UTC;

5. **Strade private di accesso:**

il PRG definisce le caratteristiche delle strade private. ⁷²

6. La **pavimentazione** delle aree a parcheggio e di accesso, rampe comprese, deve essere antisdrucchiole.

In particolare saranno preferibili pavimentazioni di tipo drenante, eventualmente a verde mediante l'uso di appositi elementi forati.

Le aree a parcheggio all'aperto, ove possibile, devono essere opportunamente mimetizzate anche con siepi ed essere protette da idonee alberature.

7. I parcheggi **dovranno essere ricavati**, per le sottozone di tipo A, secondo quanto specificatamente normato dal PRG⁷³ e, per le sottozone diverse da quelle di tipo A, o nella stessa costruzione e/o utilizzando gli spazi esterni al fabbricato, anche in aree che non facciano parte del lotto, purché adiacenti o, nel caso di aumento delle unità abitative esistenti e/o trasformazione d'uso a favore della residenza e/o trasformazione in altre attività ammesse nella sottozona, comprese entro un raggio massimo di 250 m dal lotto, o nella più vicina autorimessa comunitaria realizzata sotto le aree verdi.

⁷² Lett. B, art. 33, NTA di PRG.

⁷³ Comma 10, art. 44, NTA di PRG.

ART. 22^{BIS}. AREE VERDI

A - SPAZI A VERDE PRIVATO, ORTI, ALBERATURE

1. Nelle aree libere dei lotti, gli spazi da destinare a verde attrezzato a servizio della nuova edificazione sono richiesti nella quantità minima prevista dal PRG ⁷⁴.
 2. Le alberature di pregio devono essere salvaguardate.
Per le altre alberature d'alto fusto ne è ammesso l'abbattimento per motivi di realizzazione edilizia o per ragioni di incolumità pubblica o per miglioramento dell'insolazione invernale o per insufficiente distanza dai confini: in ogni caso devono essere reintegrate con essenze diverse o analoghe e posizionate in modo corretto specie ai fini dell'insolazione.
 3. L'utilizzazione degli edifici è subordinata all'esecuzione delle prescritte aree verdi alberate, che devono essere mantenute con ordine e decoro.
 4. Il Comune ha la facoltà di sostituirsi nei prescritti lavori di sistemazione o di manutenzione ai proprietari inadempienti, con esecuzioni d'ufficio a totale loro spese e senza pregiudizio delle sanzioni previste da leggi e regolamenti.
- a) Spazi di verde per insediamenti abitativi
5. Nell'edificazione plurifamiliare la conseguente superficie a verde deve essere per un uso comune di tutte le unità abitative.
Quando siano soddisfatti i minimi delle suddette aree a verde attrezzato d'uso comune e siano stati realizzati i parcheggi con i relativi spazi di manovra, nonché tutti i percorsi per l'accesso alle unità edilizie e quant'altro necessario d'uso comune (marciapiedi, rampe veicolari per l'interrato, spazi per la raccolta rifiuti ecc.), l'eventuale area libera residua può essere sistemata ulteriormente a verde comune oppure riservata all'ampliamento degli spazi a parcheggio oppure, in presenza di unità residenziali a piano terra, riservata a queste come verde privato. In tal caso le delimitazioni dovranno essere decorose e preferibilmente eseguite con siepi e/o bassi muretti in pietra.
 6. Nelle unità edilizie di tipo unifamiliare la suddetta superficie a verde può essere parzialmente utilizzata ad orto.
- b) Spazi a verde per insediamenti produttivi
7. Nelle aree libere pertinenziali dei nuovi insediamenti produttivi devono essere realizzate aree verdi alberate pari almeno ad un decimo della superficie fondiaria utile⁷⁵.
Gli spazi per stoccaggio all'aperto di prodotti e materie prime devono essere opportunamente schermati con alberature e siepi.
 8. Se l'intervento avviene in sottozona di tipo Bb destinate ad insediamenti produttivi, oltre alle aree verdi interne di cui al comma precedente, deve essere prevista una

⁷⁴ Comma 8, art. 46, NTA di PRG.

⁷⁵ Per superficie fondiaria utile deve intendersi la superficie fondiaria del lotto al netto delle eventuali aree esterne alla delimitazione dell'impianto produttivo destinate ad uso pubblico per parcheggio e verde .

superficie di verde pubblico o di uso pubblico di iniziativa privata non inferiore al 10% della superficie fondiaria del lotto o dei lotti oggetto dell'intervento nell'ambito della quantità complessiva di cui al PRG⁷⁶.

c) Spazi a verde per edifici a ricettività turistica specializzata

9. Per gli edifici destinati alla ricettività turistica specializzata (colonie e simili), la superficie a verde sarà pari almeno a 20 m² per ogni 100 m² di superficie utile netta (Sur) e dovrà comprendere aree ricreative e di gioco per gli utenti.

d) Spazi a verde per edifici alberghieri e sanitari

10. Per gli edifici a carattere alberghiero di nuovo impianto e per quelli a destinazione sanitaria, le aree verdi alberate, al netto delle sedi viarie, dovranno essere pari almeno a 30 m² per ogni 100 m² di superficie utile netta (Sur).

e) Verde privato prospiciente spazi pubblici

11. Poiché la conservazione, la valorizzazione e la diffusione della vegetazione in genere sono fattori di qualificazione di tutto l'ambiente, il Sindaco, con propria ordinanza o come condizione inserita negli atti d'assenso relativi a procedimenti edilizi, può richiedere la messa a dimora di alberi, arbusti, siepi o la formazione di superfici verdi prative su aree di proprietà privata fronteggianti spazi pubblici.

Il Sindaco può altresì imporre, con ordinanza, il taglio di alberi, arbusti e siepi quando essi costituiscano potenziali motivi di pericolo per l'integrità delle reti impiantistiche o quando rappresentino un ostacolo per la loro realizzazione.

La vegetazione può oltrepassare il limite tra la proprietà ed il sedime stradale o quello di separazione da altri spazi pubblici, solo quando l'oggetto dei rami sia a quota superiore a m 4,50 rispetto al piano dello spazio pubblico: rimane impregiudicata comunque la facoltà del Sindaco di richiedere l'eliminazione delle parti che insistano sullo spazio pubblico, nonché l'abbattimento della vegetazione che comprometta la visibilità delle carreggiate stradali.

Qualora, per qualsiasi causa, cadano sullo spazio pubblico alberi, arbusti o ramaglie afferenti a limitrofi terreni privati, il relativo proprietario è tenuto a rimuoverli nel più breve tempo possibile ed è responsabile a tutti gli effetti di quanto avvenuto.

g) Sistemazione di tutte le altre aree non destinate a verde

12. Tutte le aree libere non sistemate a verde devono :

- essere pavimentate o lastricate in tutto o in parte, oppure essere sistemate con materiali filtranti che assicurino nel contempo una adeguata stabilità in tutte le parti adibite ed a parcheggio al transito pedonale o veicolare;
- essere fornite di regolari scoli delle acque meteoriche nella fognatura bianca comunale o, in mancanza di questa, in pozzi assorbenti di adeguate dimensioni adibiti a tale scopo o in canali irrigui o in serbatoi di raccolta per irrigazione.

⁷⁶ Let. f), art. 13, NTA di PRG: 20%

B - SPAZI A VERDE PUBBLICO.

13. Gli spazi a verde pubblico sono riservati al gioco, alle attività sportive ed alla fruizione ricreativa degli abitanti.

Qualora nei piani urbanistici di dettaglio richiesti alla iniziativa privata, sia prescritta ai proprietari o ai realizzatori degli interventi la predisposizione di aree per verde pubblico, la relativa superficie, verrà dimensionata sulla base degli abitanti previsti nel PUD:

9,00 m²/abitante x (Sur : mq 25,00 x 0 85) nelle sottozone A
e

9,00 m²/abitante x (Sur : mq 40,00 x 0,85) nelle altre sottozone.

Il Comune potrà richiedere una localizzazione unitaria delle aree da riservare al suddetto verde pubblico, con accessibilità ed usufruzione libera anche per abitanti esterni al PUD.

CAPO II

INTERVENTI COMPORANTI TRASFORMAZIONI URBANISTICHE ED EDILIZIE

Art. 23. TIPI DI INTERVENTO

1. I tipi di interventi edilizi e di trasformazioni urbanistico-territoriali sono:

- la manutenzione ordinaria e straordinaria;
- il restauro;
- il risanamento conservativo;
- la ristrutturazione edilizia;
- la ristrutturazione urbanistica;
- la demolizione;
- gli scavi e i reinterri;
- la nuova costruzione.

2. Le definizioni degli interventi sono stabilite dalle vigenti disposizioni in materia.

TITOLO V CARATTERISTICHE DEL PRODOTTO EDILIZIO

CAPO I FRUIBILITÀ

ART. 23^{BIS}. CLASSIFICAZIONE DEI LOCALI

1. Ai fini della determinazione delle superfici minime e delle altezze, di cui ai successivi articoli 24 e 25 del presente RE, e di altre norme del presente RE, i vani degli edifici vengono classificati in:
 - A) **locali abitabili**, quelli in cui si svolge la vita familiare, lavorativa e sociale degli individui e dove la permanenza di una o più persone abbia comunque carattere di abitudine o di continuità;
 - S) **locali accessori o di servizio**, quando in essi la permanenza delle persone è soltanto saltuaria o occasionale o quando sono utilizzati a servizio sussidiario dei locali abitabili.

Art. 24. DISPONIBILITÀ DI SPAZI MINIMI

1. I principali percorsi interni ed esterni degli edifici devono essere dotati di vie di accesso atte a consentire il trasporto di infermi o di infortunati da tutti i piani agibili nel rispetto delle norme vigenti ⁷⁷.
2. Ogni monolocale deve essere dotato, al suo interno, almeno di uno spazio di cottura e di un servizio igienico.
3. Le superfici e le caratteristiche dei singoli locali devono rispettare i valori minimi fissati dalle vigenti disposizioni in materia⁷⁸.
4. I locali destinati ad attività artigianali, commerciali o industriali devono essere dotati di servizio igienico ⁷⁹.

Art. 25. ALTEZZA MINIMA INTERNA UTILE DEI LOCALI ABITABILI

1. Le altezze minime dei locali abitabili sono stabilite dalla vigente legge ⁸⁰.
2. Le altezze minime dei vani con destinazioni diverse da quella abitativa devono essere conformi a quelle previste dalle specifiche norme di settore; in assenza di tali norme esse possono corrispondere a quelle dei suddetti vani abitabili e

⁷⁷ Riferimento, in particolare, alle norme relative all'abbattimento delle barriere architettoniche.

⁷⁸ Commi 2, 2bis e 3, art. 95, l.r. 11/1998 per quanto riguarda i fabbricati soggetti alla disciplina delle parti I e II del d.lgs. 42/2004 e le zone A; art. 2 del DM 05.07.1975 e successive modificazioni per le altre zone.

⁷⁹ Art. 16, Dlgs 19.03.96, n. 242.

⁸⁰ Art. 95, l.r. 11/1998.

comunque devono essere in grado di assicurare una condizione igienica sufficiente a giudizio dell'autorità sanitaria.

3. Negli spazi abitativi con soffitto non piano, oltre al rispetto dei minimi di altezza di zona riferiti alla misura media del locale, l'altezza minima nella nuova edificazione non deve essere inferiore a m 1,80 sia per i vani destinati ad abitazione permanente sia per i vani accessori; nel recupero l'altezza minima non deve essere inferiore a m 1,60⁸¹.
4. Le altezze minime si calcolano secondo le modalità stabilite al precedente articolo 16, comma 2.
5. Gli spazi di altezza inferiore a detti minimi non possono partecipare al calcolo della superficie minima dei locali.
6. Nei locali con soffitto a volta, l'altezza media è calcolata come rapporto tra il volume e la superficie.

Art. 26. SCALE

1. E' vietato realizzare nei vani scala interni l'apertura di finestre per l'aerazione di locali contigui.
2. Le caratteristiche delle componenti delle scale (rampe, pianerottoli, parapetti, corrimano, ecc), sono quelle previste dalle normative vigenti ⁸².
3. Fatto salvo il rispetto delle norme di cui al precedente comma 2, si riportano nella seguente tabella le principali caratteristiche dimensionali delle scale:

| Elementi | Tipologia | |
|-----------------------------|---|---|
| | A Scale che costituiscono parte comune o siano di uso pubblico | B Scale che non costituiscono parte comune o non siano di uso pubblico |
| Larghezza minima rampe | 120 cm. | 80 cm. |
| Rapporto alzata/pedata | $2A+P = 62 \div 64$ | |
| Pedata minima | 30 cm. | 25 cm. |
| Alzata massima | 17 cm. | 19,50 cm. |
| N° minimo alzate per rampa | 3 | |
| N° massimo alzate per rampa | 15 | |

Scale a chiocciola sono ammesse con larghezza utile inferiore a 80 cm. e comunque non inferiore a 60 cm. solamente nel caso di scale di cui alla tipologia B della precedente tabella in interventi di recupero di edifici esistenti o di nuova edificazione, in quest'ultimo caso solo qualora non costituenti unico collegamento verticale dei piani.

⁸¹ DGR n. 2515/1999.

⁸² DM 246/16.05.1987; L 13/89; DM 236/89, L. 503/96, normativa antincendio, ecc..

CAPO II

REQUISITI PRESTAZIONALI, INSERIMENTO AMBIENTALE E QUALITA' DEL PRODOTTO EDILIZIO

Art. 27. *NORME DI SETTORE*

1. Per quanto riguarda le discipline in materia di sicurezza, illuminazione, benessere termico e igrotermico, acustica e rendimento energetico degli edifici, si rimanda alle relative leggi di settore.

CAPO III

NORME TECNICO-AMBIENTALI

Art. 28. *INSERIMENTO AMBIENTALE E DECORO DEGLI EDIFICI*

1. Tutti gli interventi, di nuova costruzione o di recupero, devono essere armonicamente inseriti nel contesto ambientale, ponendo particolare attenzione:
 - alla coerenza tipologica;
 - alla coerenza di orientamento e forma delle coperture;
 - alla coerenza di allineamento con eventuali fronti esistenti;
 - all'uso dei materiali in coerenza con la natura degli stessi;
 - alla salvaguardia e valorizzazione di eventuali visuali panoramiche.
2. Per quanto attiene il recupero del patrimonio esistente, devono essere adottati tutti quegli accorgimenti atti al riconoscimento e alla valorizzazione degli impianti edilizi originari ed all'eliminazione degli elementi in contrasto.
3. Il Comune, sentita la CE qualora istituita, ha facoltà di indirizzare, con congrua motivazione, a soluzioni progettuali specifiche, linee architettoniche e forme decorative; può altresì disporre la rimozione di elementi (scritte, insegne, decorazioni, sovrastrutture) contrastanti con le caratteristiche ambientali.
4. Per quanto attiene ai principali materiali utilizzabili per l'involucro esterno dei fabbricati, si riporta quanto segue:
 - i muri e i rivestimenti in pietra, dovranno essere eseguiti coerentemente con i muri in pietra tradizionali (a secco, a pietra scagliata, a pietra rasa), evitando disposizioni geometriche regolari; non saranno quindi ammesse evidenziazioni con rigature o colorazioni della linea di separazione delle pietre o disposizioni delle stesse che non rispettino una logica di equilibrio statico, come ad esempio le pietre disposte verticalmente.
 - i tamponamenti ed i rivestimenti in legno, da impiegare coerentemente con la funzione costruttiva e tecnologica svolta, saranno *di norma* di colore scuro e realizzati con l'impiego di elementi a sezione quadra/rettangolare, evitando elementi a sezione tonda;
 - gli intonaci saranno *di norma* a base di calce.Eventuali discostamenti motivati rispetto a quanto indicato con "*di norma*", saranno oggetto di valutazione da parte della CE, qualora istituita, o, in sua assenza, da parte della struttura tecnica comunale.

5. Altri elementi di facciata:
- i balconi saranno *di norma* con struttura e impalcato in legno, parapetto in legno o misto acciaio/legno.
Eventuali balconi di pregio, dovranno essere oggetto di recupero e valorizzazione;
 - i serramenti saranno di norma in legno o di finitura effetto legno (con nodi e venature e non monotinta) ⁸³ in sottozone A;
 - l'oscuramento di aperture sarà realizzabile mediante ante o antoni che, in sottozone A, dovranno essere *di norma* ricompresi nello spessore della muratura o realizzati internamente.
Non sono ammesse avvolgibili.
 - eventuali elementi aggiunti in facciata, quali ad esempio, canne fumarie, ecc., dovranno essere armonicamente inseriti nella stessa ed acquisire, nel caso richiedenti titolo abilitativo diverso dal permesso di costruire, il parere preventivo favorevole della CE, qualora istituita, o dell'organo tecnico comunale.
Eventuali discostamenti motivati rispetto a quanto indicato con "*di norma*", saranno oggetto di valutazione da parte della CE, qualora istituita, o, in sua assenza, da parte della struttura tecnica comunale.
6. Le presenti norme si applicano a tutte le costruzioni realizzate sia in opera che di tipo prefabbricato.

Art. 29. DECORO DEGLI SPAZI PUBBLICI E DI USO PUBBLICO: LORO OCCUPAZIONE

1. Le strade, le piazze e gli altri suoli, pubblici o destinati all'uso pubblico, devono essere provvisti di opere per il pronto scolo delle acque meteoriche e di mezzi idonei allo smaltimento delle stesse.
2. La formazione di nuovi frontespizi ciechi visibili da spazi pubblici o di uso pubblico deve essere oggetto di attenta valutazione; in caso di preesistenza degli stessi sul confine di proprietà, il Comune può imporre la decorosa sistemazione di tale frontespizio a spese del proprietario del muro.
3. Cessata l'occupazione del suolo pubblico da parte di privati, il titolare della concessione all'occupazione deve sgomberare il suolo occupato, riportando lo spazio concesso nello stato in cui si trovava precedentemente al rilascio della concessione.
4. In caso di inottemperanza, il ripristino sarà eseguito dal Comune a spese del concessionario; tali spese dovranno essere rimborsate entro trenta giorni dalla richiesta; in difetto, esse saranno rimosse coattivamente⁸⁴.

Art. 30. DECORO E MANUTENZIONE DEGLI EDIFICI E DELLE AREE PRIVATE

⁸³ Proposta di variante adottata con deliberazione di Consiglio comunale n. 13 del 28/02/2019.

⁸⁴ Comma 1, art. 57, l.r. 11/1998.

1. Le tipologie e i materiali costruttivi degli edifici e delle aree private devono assolvere ai requisiti di decoro, funzionalità e durabilità nel tempo, facilità ed economia gestionale.
2. Le aree di proprietà privata, con specifico riferimento a quelle che fronteggiano gli spazi pubblici, qualora non diversamente utilizzate, devono essere sistemate a verde con idonea cura nella formazione del tappeto erboso e delle aiuole, nella messa a dimora di alberi, arbusti, siepi ed altri vegetali, ovvero utilizzate ad orto o frutteto.
3. Le aree libere di pertinenza degli edifici devono mantenere una superficie di suolo permeabile in piena terra maggiore o uguale al 40% della medesima superficie.
4. Nelle zone di PRG destinate agli insediamenti, le aree libere inedificate o di pertinenza degli edifici devono essere convenientemente mantenute; è fatto divieto di procurarne e consentirne lo stato di abbandono; è altresì vietata la formazione di accumuli permanenti di materiali o rifiuti.
5. Il proprietario ha l'obbligo di mantenere il proprio edificio e le singole parti dello stesso, nonché le aree di pertinenza, in buono stato di conservazione, sia per quanto attiene la sicurezza e la statica sia per ciò che concerne l'estetica, il decoro e l'igiene.
6. Il proprietario ha l'obbligo di eseguire i lavori di manutenzione, di riparazione e di ripristino necessari, nonché quelli di intonacatura e di tinteggiatura delle facciate degli edifici delle quali è intervenuto il deterioramento⁸⁵.
7. Il proprietario ha l'obbligo di intervenire immediatamente nel caso di degrado del manufatto edilizio tale da poter arrecare danni a persone e/o a cose, sia nel caso il manufatto edilizio fronteggi gli spazi pubblici sia nel caso lo stesso sia adiacente a proprietà private.
8. Il Comune può in qualsiasi momento richiedere ai proprietari di intervenire sugli edifici e sulle aree libere, al fine di rispettare le indicazioni di decoro e ordine, e garantire la sicurezza degli spazi pubblici e privati in genere.

Art. 31. COPERTURE E CORNICIONI

1. Gli edifici devono essere provvisti di idonee coperture, dotate di:
 - sistema di raccolta e allontanamento delle acque meteoriche (canali di gronda e pluviali), opportunamente dimensionato e collegato al sistema di smaltimento;
 - accesso in sicurezza e sistema anticaduta atto a garantire la sicurezza di chi opera per la manutenzione;
 - ove necessario, di elementi fermaneve in numero adeguato, con particolare riguardo alla loro stabilità.

⁸⁵ Comma 1, art. 58, l.r. 11/1998.

2. Nel caso di edifici di nuova costruzione, la forma della copertura deve rispondere ai requisiti di inserimento ambientale e decoro degli edifici di cui all'articolo 28 del presente regolamento tenuto conto della scelta del materiale di copertura utilizzato⁸⁶.
3. I tetti completamente piani sono in genere non consentiti, fatto salva la possibilità di realizzarli in caso di volumi specifici (ad esempio a titolo esemplificativo e non esaustivo, oltre i volumi interrati, i fabbricati produttivi artigianali/industriali, ecc.) o derivanti da esigenze compositive specifiche.
4. E' consentita la realizzazione di terrazzi di copertura di locali posti in adiacenza e funzionalmente collegati ai fabbricati purché ad essi esteticamente connessi.
5. La pendenza delle falde inclinate deve essere normalmente compresa tra il 35% ed il 45% .
Il Comune, sentita la CE qualora istituita, ha facoltà di consentire pendenze diverse a seconda della situazione paesaggistica e territoriale esistente.
Nelle sottozone di tipo F e Bb del PRG la pendenza delle falde sarà definita puntualmente in relazione alla tipologia del manufatto edilizio e della specifica destinazione d'uso a cui è destinato
6. E' ammessa la realizzazione di abbaini sulle falde dei tetti; in assenza di specifica disciplina delle norme tecniche di attuazione del piano regolatore, in tutto il territorio comunale è consentito l'inserimento di abbaini della larghezza massima di m. 1,50 e, nelle sottozone di tipo A, secondo le forme tradizionali e aperture tipo *Velux*, in misura consona alla salvaguardia della tipologia del tetto ed in modo tale da non alterare l'aspetto dominante della copertura a falde.
Sugli edifici classificati "monumento" o "documento", tale facoltà è concessa solo se assentita dai competenti uffici regionali in materia di tutela del paesaggio e dei beni architettonici.
7. In tutto il territorio comunale il manto di copertura degli edifici ⁸⁷ deve essere realizzato in lose di pietra con caratteristiche di cui alla vigente normativa regionale ⁸⁸.
Sono esclusi dall'obbligo della copertura in lose di pietra gli ambiti ed i fabbricati, come indicati nell'allegato n° 1 al presente RE nonché beni strumentali, strutture pertinenziali, bassi fabbricati e tettoie a uso agricolo per il ricovero di attrezzi da giardino e mezzi agricoli, per i depositi di prodotti agricoli e forestali o loro derivati, per l'allevamento di animali da cortile per il consumo familiare, per il ricovero di animali di consistenza non superiore a 2UBA e strutture rurali connesse al loro allevamento, nel rispetto dell'art. 59 delle N.T.A. ⁸⁹
8. Negli ambiti esclusi dall'obbligo della copertura in lose, con esclusione comunque dei casi di obbligatorietà di cui alla legislazione regionale⁹⁰, sono ammesse, oltre alle coperture in lastre di pietra, le tegole in cemento o in grès di colore grigio, il metallo di colore grigio (con esclusione della lamiera zincata o preverniciata) e,

⁸⁶ l.r. 13/2007.

⁸⁷Proposta di variante adottata con deliberazione di Consiglio comunale n. 13 del 28/02/2019.

⁸⁸ l.r. 13/2007.

⁸⁹Proposta di variante adottata con deliberazione di Consiglio comunale n. 13 del 28/02/2019.

⁹⁰ Riferimento alle lett. a), b) e c) del comma 1 dell'art. 2 della l.r. 01.06.2007, n.13.

per coperture piane, la terra con inerbimento secondo il principio di conservazione dell'unitarietà del paesaggio visto dall'alto.

9. Il Comune, sentita la CE qualora istituita, ha facoltà di consentire l'utilizzo di materiali diversi da quelli indicati al presente articolo nonché di tipologie costruttive e compositive diverse dalla norma.
10. **Sovrastrutture tecniche**
I volumi sporgenti dalla copertura sono da considerarsi come elementi architettonici di conclusione dell'intero edificio e pertanto la loro realizzazione deve rispondere a precise previsioni di progetto con coordinamento dei diversi elementi e materiali delle facciate e delle coperture stesse:
 - le emergenze dei volumi tecnici sono consentite purché esteticamente risolte in armonia con le altre linee del fabbricato e della copertura;
 - le canne dei camini e degli esalatori devono essere opportunamente raggruppate e sistemate in modo da conferire loro ordine ed un aspetto decoroso;

Art. 32. TINGEGGIATURE, INSEGNE E SCRITTE PUBBLICITARIE

1. Gli interventi di tinteggiatura e di rivestimento delle facciate degli edifici esistenti o di nuova costruzione, di realizzazione di pitture figurative di qualunque genere, o il restauro di quelle esistenti nonché la posa di iscrizioni, stemmi od insegne pubblicitarie sui muri, qualora non sia in vigore il Piano del colore del Comune ⁹¹, devono previamente essere concordate con il Comune, allegando all'istanza di titolo abilitativo gli elaborati o i bozzetti rappresentativi e, relativamente ai colori di finitura delle facciate, previa campionatura.
2. Nel recupero degli edifici o di parti di essi, il Comune può imporre di provvedere alla conservazione e al ripristino di insegne ed arredi superstiti nonché di iscrizioni, fregi o pitture.
3. I colori di finitura delle facciate saranno tenui ed armonizzati con il cromatismo dominante del contesto.
Il rifacimento della tinteggiatura di facciata deve riguardare la sua interezza e non può essere limitato solo a sue porzioni.
4. Le caratteristiche delle insegne e delle scritte pubblicitarie sono quelle previste dalle normative vigenti e da specifico Regolamento comunale.

Art. 33. SICUREZZA DELLE APERTURE

1. Tutte le aperture con affaccio su strada devono essere munite di serramenti apribili solamente verso l'interno degli edifici, fino all'altezza minima di m 3,00 dal marciapiede e fino all'altezza minima di m 4,00 dal piano stradale in assenza di marciapiede, fatte salve eventuali prescrizioni riconducibili a particolari normative

⁹¹ Proposta di variante adottata con deliberazione di Consiglio comunale n. 13 del 28/02/2019.

di sicurezza; anche in quest'ultimo caso devono essere ricercate soluzioni che consentano il rispetto dei criteri richiamati.

2. Sui marciapiedi è ammessa, previo assenso del Comune, la formazione di aperture su piano orizzontale destinate a dare luce ai locali sotterranei, purché le stesse siano ricoperte da elementi trasparenti a superficie scabra, tecnicamente idonei e collocati a perfetto livello del suolo.

Art. 34. RECINZIONI E CANCELLI

1. Le recinzioni e i cancelli devono adeguarsi alle tipologie ed ai materiali in uso nell'ambito in cui si collocano, al fine di mantenerne l'unità compositiva; devono presentare aspetto decoroso ed essere dimensionati in stretta aderenza alla funzione che svolgono, ferme restando le prescrizioni delle norme di attuazione del piano regolatore per le singole parti del territorio e le norme vigenti in materia di distanza dalle strade ⁹².
2. Le recinzioni non devono ostacolare la visibilità o pregiudicare la sicurezza della circolazione e la piena accessibilità degli spazi pubblici o di uso pubblico su cui si affacciano.
3. Le recinzioni devono consentire lo svolgimento di tutti i servizi pubblici o di interesse pubblico, quali i trasporti locali e la raccolta dei rifiuti urbani.
4. Sono vietate le recinzioni costituite in tutto o in parte da filo spinato e tutte quelle altre che, per forma e disposizione, possano rappresentare un pericolo per l'incolumità delle persone.
5. Prescrizioni specifiche di sottozona.
 - a) Recinzione in sottozona di tipo A:
le nuove recinzioni devono presentare soluzioni normalmente analoghe a quelle tradizionalmente utilizzate per la protezione di terreni coltivati ad orto e, pertanto, devono essere costituite da esili elementi verticali in legno, con sezione quadrata, rettangolare o circolare, uniti da coerenti elementi orizzontali in legno.
Nel caso di delimitazione di proprietà interne all'edificio storico, sono ammesse recinzioni in metallo o miste metallo/legno a delimitazione di aree pavimentate, nonché eventuali cordoli in muratura di pietra a vista di altezza non superiore a 40 cm..
Per entrambe le tipologie, di altezza massima non superiore a 150 cm. eventuale cordolo compreso, è ammesso l'inserimento di rete a maglia metallica sul lato interno per impedire il passaggio di piccoli animali.
 - b) Recinzione in sottozona di tipo prevalentemente residenziale (Ba):
le nuove recinzioni verso spazi pubblici o di uso pubblico devono presentare *di norma* un'altezza non superiore a 1,80 m., e possono essere costituite da uno

⁹² Dlgs 30.04.1992 n. 285 (Codice della strada) ed al relativo regolamento.

zoccolo pieno di altezza non superiore a m 0,60 e da una parte superiore a giorno in legno e/o metallo;

le recinzioni interne a confine con altre proprietà possono essere realizzate, oltre che nel modo predetto, anche con reti e siepi o con sole siepi.

c) Recinzione in sottozone di tipo prevalentemente artigianale e/o industriale (Bb):

le nuove recinzioni verso spazi pubblici o di uso pubblico, nonché quelle interne a confine, sono realizzate in analogia a quelle delle sottozone prevalentemente residenziali, commerciali e turistiche, con un'altezza non superiore a 2,50 m. e mascheratura retrostante mediante siepi e/o alberature.

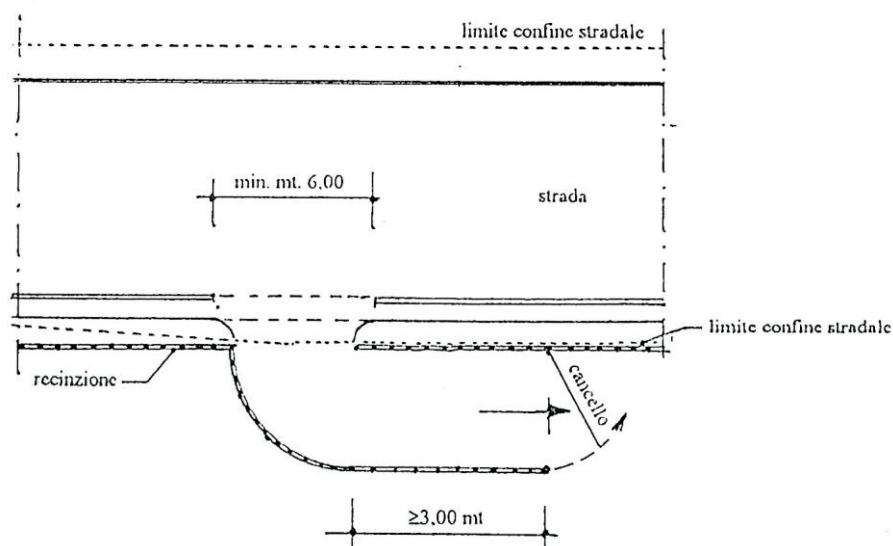
d) Recinzione in sottozone di tipo E:

le nuove recinzioni sono realizzate in analogia a quelle delle sottozone A, salvo specifiche esigenze connesse con le attività agricole e/o zootecniche. In tale caso con altezza *di norma* non superiore a 1,80 m.

E' ammesso l'inserimento di rete a maglia metallica sul lato interno per impedire il passaggio di piccoli animali.

Non sono ammessi cordoli in muratura.

6. Eventuali discostamenti motivati rispetto a quanto indicato al precedente comma 5, saranno oggetto di valutazione da parte della CE, qualora istituita, o, in sua assenza, da parte della struttura tecnica comunale.
7. Recinzione di pregio in qualsiasi sottozona ubicate:
le recinzioni che presentino pregio storico o risultino databili in relazione alle caratteristiche tipologiche o a quelle delle costruzioni cui eventualmente attengono, sono soggette, se deteriorate, ad interventi di ripristino con la conservazione testimoniale degli elementi originari più significativi.
8. Le recinzioni di cantiere saranno eseguite nel rispetto della vigente normativa in tema di sicurezza.
9. I cancelli carrai devono distare almeno m 3 dal ciglio stradale, evitando l'occupazione degli eventuali marciapiedi (ingresso perpendicolare all'asse stradale) o almeno m. 3 dall'estremità di accesso più vicino (ingresso parallelo all'asse stradale, come da schema grafico riportato di seguito). Fanno eccezione i cancelli automatici.



10. I cancelli pedonali e carrai inseriti nelle recinzioni devono presentare altezza non superiore a m 1,80 e 2,50 nelle aree prevalentemente artigianali e/o industriali; essi devono aprirsi all'interno della proprietà; eventuali apparecchiature elettriche, citofoniche e di apertura automatica devono essere opportunamente protette ed inserite nel contesto della struttura.
11. I colori di finitura delle recinzioni e dei cancelli devono inserirsi armoniosamente nel contesto, escludendo colorazioni alternate e vistose.

Art. 35. SPORGENZE FISSE O MOBILI

1. Dal filo di fabbricazione delle costruzioni prospettanti su spazi pubblici o di uso pubblico sono ammesse sporgenze per elementi decorativi, cornici, davanzali, soglie, copertine, gocciolatoi, zoccolature, inferriate, vetrine, pensiline, balconi, tende ed altri corpi aggettanti.
2. Ove non escluse o limitate dall'applicazione delle vigenti leggi e dei loro regolamenti di attuazione ⁹³, sono ammesse le seguenti sporgenze massime:
 - a) 1/4 della larghezza della sede stradale, con un massimo di m. 1,00 per balconi e pensiline che devono comunque essere posti ad una altezza non inferiore a 4,50 dal piano stradale;
 - b) m. 1,50 per tende parasole che non possono comunque superare la larghezza del marciapiede e devono avere il bordo inferiore ad una altezza minima di m 2,20 dal piano medio del marciapiede medesimo o dal suolo;
 - c) m. 0,10 per altri corpi aggettanti compresi nel tratto verticale misurato a partire dal piano medio del marciapiede o del suolo fino all'altezza di m. 4,50.
3. La collocazione di tende parasole aggettanti su aree pubbliche può essere vietata dal Comune quando esse ostacolano il traffico, costituiscano pericolo per le persone, limitino la visibilità, nonché per motivi di inserimento ambientale e decoro urbano.

⁹³ Dlgs 30.04.1992 n. 285 (Codice della strada) ed al relativo regolamento.

Art. 36. INTERCAPEDINI E GRIGLIE DI AERAZIONE

1. Ai fini del presente articolo è definito "intercapedine" il vano situato sotto il livello del suolo e compreso tra il muro perimetrale di una costruzione ed i muri di sostegno del terreno circostante, appositamente realizzati; l'intercapedine ha la finalità di consentire l'illuminazione indiretta, l'aerazione e la protezione dall'umidità dei locali interrati e seminterrati, nonché la possibilità di accedere a condutture e canalizzazioni di impianti eventualmente in essa contenute.
Le intercapedini sono sempre richieste per tutti gli usi ed attività ad esclusione di autorimesse, cantine e depositi.
2. Esternamente agli allineamenti individuati dal filo di fabbricazione delle costruzioni, e anche inferiormente al suolo pubblico, può essere consentita ai proprietari frontisti la realizzazione di intercapedini, fatto salvo quanto disposto dalla normativa vigente ⁹⁴.
3. La costruzione delle intercapedini su suolo pubblico è a totale carico dei proprietari interessati dall'intervento, che devono altresì provvedere alla loro manutenzione, e, in ogni caso, è effettuata previo provvedimento di assenso da parte del Comune.
4. Le intercapedini devono avere le seguenti caratteristiche:
 - a) larghezza interna netta compresa tra m. 0,60 e m. 1,20
5. Il fondo dell'intercapedine deve risultare almeno m 0,20 al di sotto del livello di calpestio dei locali interrati attigui ed essere dotato di adeguate pendenze per la raccolta, convogliamento e smaltimento delle eventuali acque meteoriche e/o di pulizia.
6. È fatta salva la possibilità di utilizzare dimensioni diverse in ottemperanza a normative specifiche vigenti o per intercapedini realizzate internamente rispetto al muro perimetrale esterno del fabbricato; è altresì ammessa la formazione di bocche di lupo funzionali all'aerazione di locali interrati.

Art. 37. NUMERI CIVICI

1. All'atto della presentazione della domanda di abitabilità, il Comune assegna il numero civico, ed eventuali subalterni dello stesso, da apporsi a spese dei proprietari degli immobili ⁹⁵.
2. Di norma il numero civico deve essere collocato a fianco della porta d'ingresso, a destra di chi lo guarda dallo spazio pubblico, a un'altezza variabile da m 2,00 a 3,00, e deve essere mantenuto perfettamente visibile e leggibile, in tale posizione, a cura dei proprietari o dei possessori dell'immobile.

⁹⁴ D.C.R. n. 518/XI del 24 marzo 1999.

⁹⁵ Nei modi previsti dall'art. 42 del DPR del 30.05.1989, n. 223.

Art. 38. *SERVITÙ PUBBLICHE*

1. Il Comune ha facoltà, previo avviso ai proprietari o ai possessori, di applicare alle fronti dei fabbricati e delle costruzioni di qualsiasi natura, o di installare comunque nelle proprietà private:
 - a) targhe dei numeri civici e della toponomastica urbana;
 - b) piastrine e capisaldi per indicazioni planimetriche ed altimetriche, di tracciamento, di idranti e simili;
 - c) apparecchi e tabelle di segnalazione stradale;
 - d) sostegni per gli impianti dei pubblici servizi, con targhe ed apparecchi relativi;
 - e) cartelli o tabelle od altri apparecchi intesi a fornire informazioni; cartelli indicatori dei pubblici servizi;
 - f) ogni altro apparecchio od impianto per la pubblica utilità che si rendesse necessario.
2. L'installazione deve essere effettuata nel modo più idoneo a produrre il minor danno e disagio alla proprietà privata, compatibilmente con il rispetto dell'esigenza pubblica per cui è compiuta.
3. I proprietari, i possessori e i detentori degli immobili hanno l'obbligo di non rimuovere gli oggetti di cui al primo comma, di non sottrarli alla pubblica vista e di rinnovarli a loro spese quando siano stati distrutti o danneggiati per fatti a loro imputabili.
4. La manutenzione degli oggetti elencati al comma 1, nonché delle parti di facciata da essi direttamente interessate, è a carico degli enti o dei privati installatori.
5. Il Comune ha il dovere di rimuovere a suo carico quanto installato in caso di interventi di manutenzione sull'edificio realizzati dai proprietari per la durata dei lavori.
6. Il Comune ha altresì il dovere di ripristinare lo stato dei luoghi a rimozione definitiva di quanto installato.

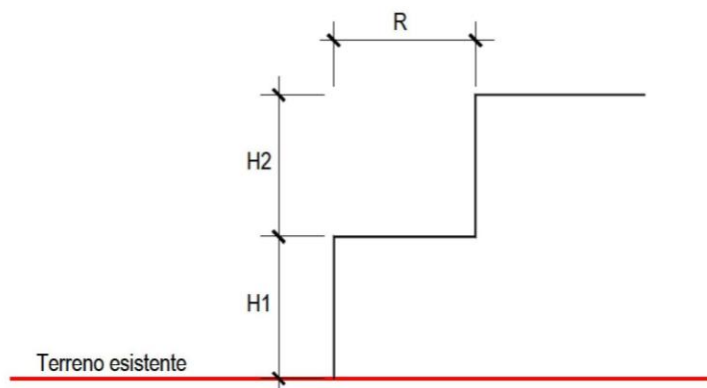
Art. 39. *PERCORSI PEDONALI E MARCIAPIEDI*

1. Nei centri abitati, tutte le vie di nuova formazione, e quelle esistenti per quanto possibile, dovranno essere munite di marciapiedi o comunque di percorso pedonale pubblico, adeguati alle norme sull'eliminazione delle barriere architettoniche.
2. L'esecuzione dei marciapiedi, sia a raso che rialzati, ove effettuata dai proprietari delle unità immobiliari che li fronteggiano, deve essere realizzata con modalità, materiali, livellette ed allineamenti indicati di volta in volta dal Comune, nel rispetto delle norme sull'eliminazione delle barriere architettoniche.
3. I marciapiedi e i percorsi pedonali di cui al presente articolo, ancorché realizzati su area privata, sono gravati da servitù di pubblico passaggio.

4. Qualora, per situazioni ambientali o dipendenti dal traffico veicolare, possano risultare situazioni di pericolo, l'amministrazione comunale dispone che i marciapiedi ed i passaggi pedonali siano protetti con barriere idonee allo scopo.

Art. 40. MURI DI SOSTEGNO E DI CONTENIMENTO

1. I muri di sostegno, salve restando le diverse prescrizioni del piano regolatore generale e della legge ⁹⁶, in quanto manufatti strutturali a sostegno di versanti e sbancamenti potranno avere altezze variabili in funzione delle quote specifiche dei fronti da sostenere.
2. I muri di contenimento in quanto manufatti edilizi con limitate funzioni strutturali di sostegno, dovranno avere una altezza massima pari a m. 2,50; eventuali ripiani intermedi dovranno avere profondità non inferiore all'altezza del muro più alto realizzato.



H1 e H2 = Altezza muri di contenimento ≤ 2.50 m
R = Eventuale ripiano intermedio $\geq H1$ (se $H1 > H2$) o $\geq H2$ (se $H2 > H1$)

Se i muri di sostegno costituiscono una continuità strutturale e compositiva con l'eventuale edificio da realizzare o realizzato possono essere ammesse altezze maggiori corrispondenti a quelle del piano dell'edificio.

3. Là dove possibile sarà da prevedere per entrambe le tipologie di muri, un mascheramento con arbusti o alberate, o comunque con l'impiego della vegetazione.
4. Per i muri di sostegno isolati può essere richiesto l'uso dello stesso materiale di rifinitura dell'edificio realizzato sulla proprietà o l'uso del materiale tradizionale prevalente in altri muri della zona o il materiale ritenuto più idoneo sotto l'aspetto ambientale, estetico e di durata, il tutto a giudizio della C.E. qualora istituita o delle strutture tecniche comunali.
L'impiego di muri di sostegno e di contenimento sarà da ridurre al minimo necessario, prediligendo l'utilizzo di scarpate inerbite e/o piantumate e/o tecniche di ingegneria naturalistica, là dove possibile e coerentemente con le condizioni paesaggistiche del contesto.

⁹⁶ D.Lgs. 30.04.1992 n. 285 (Codice della strada) ed al relativo regolamento.

Eventuali discostamenti da quanto riportato nei precedenti alinea del presente comma, saranno oggetto di valutazione da parte della CE, qualora istituita, o, in sua assenza, da parte della struttura tecnica comunale.

5. Costituiscono deroga automatica all'altezza massima dei muri di contenimento, i casi di motivata necessità per l'esecuzione di infrastrutture direttamente attinenti al soddisfacimento di interessi pubblici o generali e/o il rifacimento di muri esistenti.

Art. 41. *DEPOSITI DI MATERIALI A CIELO APERTO*

1. Si definiscono depositi di materiali a cielo aperto gli spazi destinati al deposito di materiali e manufatti edilizi, di cantiere, nonché gli spazi per deposito ed esposizione di merci con o senza vendita (roulotte, motocaravan, autoveicoli nuovi e usati, cataste di legna, materiali vari), non supportati da costruzioni che determinino superficie utile.
2. Non sono sottoposte al presente articolo le discariche regolate dalla specifica normativa.
3. L'impatto visivo di tali depositi, dovrà essere mitigato mediante l'impiego di opportune schermature verdi (essenze arbustive e/o arboree) o altro che comunque riduca l'impatto visivo dall'esterno.

Art. 42. *MANUFATTI STAGIONALI*

1. Si definiscono manufatti stagionali quelle opere e/o interventi volti a insediare sul territorio comunale, su suolo pubblico o privato, manufatti finalizzati al soddisfacimento di esigenze di carattere stagionale ovvero per un tempo massimo di 6 mesi.
2. Tali manufatti devono essere costruiti con materiali leggeri di copertura anche impermeabilizzati, ancorati da montanti non stabilmente fissati al suolo.
3. Tali manufatti dovranno avere aspetto decoroso ed essere realizzati con materiali e forme coerenti con il contesto.

Art. 43. *ELEMENTI COMPLEMENTARI DEGLI IMMOBILI*

1. La realizzazione degli elementi complementari degli immobili, qualora ammessi dal PRG e dalle norme vigenti ⁹⁷, quali pensiline, verande, tettoie, bussole, bow windows, vani scala, e altri elementi simili, deve avvenire nel rispetto del decoro e del contesto circostante.
2. **Verande** ⁹⁸
sono ammesse a chiusura di balconi a loggiato per:

⁹⁷ Ai sensi dell'art. 52 della l.r. 11/1998.

⁹⁸ Comma 17, art. 31, NTA di PRG.

- utilizzo di fonti energetiche alternative (serre bioclimatiche), quando siano giustificate da idoneo orientamento espositivo;
- contenimento energetico su fronti dell'edificio con esposizione a venti di tramontana e privi di soleggiamento invernale.

Dette verande sono ammesse anche per chiusura dei fornicci di porticati, sempre alle suddette condizioni e per le stesse finalità.

Le relative chiusure devono essere realizzate con vetrate a completa apertura salvo parziali parti fisse per parapetti o qualora la delimitazione superiore del vano sia costituita da arcate o comunque da strutture con intradosso non orizzontale.

La superficie di pavimento di tali verande non viene calcolata nella Sur dell'unità immobiliare di cui sono pertinenza: la modificazione dei muri delle chiusure dei vani interni costituisce abuso edilizio se l'aumento della Sur non è compreso nella edificabilità disponibile.

3. **Bussole d'ingresso**

sono ammesse in interventi su edifici esistenti senza che incidano sulla Sur, quando esse hanno finalità di contenimento energetico di eventuali unità abitative con accesso dall'esterno.

In tal caso la superficie netta deve essere contenuta in 4,00 m².

Nella nuova edificazione, le bussole sporgenti dal filo della costruzione o in essa inglobate, vengono valutate nel calcolo della Sur.

4. **Tettoie**

sono considerate tettoie le strutture accessorie ad un piano, prive di pareti di chiusura su almeno due lati e con un massimo del 50% del perimetro chiuso da pareti.

Esse devono avere le seguenti caratteristiche:

- superficie massima di 10,00 m² nelle sottozone A e 20,00 m² nelle altre sottozone;
- altezza massima all'estradosso di colmo di 2,80 m. nelle sottozone A e 3,40 m. nelle altre sottozone;
- struttura portante verticale in legno;
- copertura a falde con:
 - struttura in legno a travi squadrate;
 - pendenza delle falde non inferiore al 40%;
 - sporgenza massima delle falde rispetto alla struttura portante verticale, non superiore a 0,60 m.;
 - manto nel rispetto dei materiali di cui al precedente articolo 31, commi 7 e 8;
- tamponamenti pareti piene con tavole di legno.

Fanno eccezione le tettoie ad uso agricolo e/o artigianale-industriale.

Distanze dai confini e da costruzioni di terzi, secondo le prescrizioni previste nelle relative sottozone di PRG di appartenenza.

5. **Serre per uso agricolo familiare**

sono ammesse serre per uso agricolo familiare nei limiti di cui al PRG⁹⁹.

6. **Pensiline e Pergolati**

⁹⁹ Lett. D1 e D2, art. 59, NTA di PRG.

- a) Per **pensiline** si intendono strutture finalizzate alla protezione di passaggi d'accesso ai fabbricati.
Di norma sono aperte su tutti i lati se isolate dalle costruzioni, o sono aperte su almeno tre lati se costruite in aderenza a fabbricati.
L'altezza massima della copertura valutata all'estradosso se piana o in colmo se a falde o con altro profilo, non deve superare la misura di mt. 3.00.
La larghezza deve essere proporzionata all'uso cui le pensiline sono destinate e comunque non superiore a m. 3.00 per passaggi pedonali e m. 4,50 per rampe veicolari.
- b) sono considerati **pergolati** le strutture completamente aperte sia sui lati che sulla copertura, realizzati a "caratterizzazione" di percorsi o aree esterne, con esclusione di quelle veicolari e di parcheggio.
- c) Pensiline e pergolati:
- devono essere realizzati in elementi portanti leggeri, proporzionalmente modesti come dimensione rispetto ai vuoti intermedi;
 - non devono essere impiegati materiali con caratteristiche di temporaneità o di precario mantenimento del decoro ambientale: dette strutture devono armonizzarsi ed integrarsi con la costruzione principale e con l'ambiente ed in generale, salvo particolari casi, valutati dalla C.E. qualora istituita o dalle strutture tecniche comunali, si prevede l'utilizzo di materiali quali legno e/o acciaio e vetro o materiale plastico trasparente (quest'ultimo nel caso di pensiline).
 - Distanze dai confini e da costruzioni di terzi, secondo il codice civile.

7. **Gazebo**

Strutture realizzabili nelle aree di pertinenza dei fabbricati, di superficie coperta massima di 10 m², di tipo "leggero" in legno o metallo, facilmente rimovibili, anche infisse al suolo senza opere fondali, prive di qualsiasi copertura fissa ma solo protette in tessuto e purché dotati dei seguenti ulteriori requisiti:

- non avere tamponature laterali se non in grigliato dello stesso materiale della struttura;
- avere forma e materiali coerenti con il contesto;
- distanze dai confini e da costruzioni di terzi, secondo il codice civile.

8. **Barbecues**

L'uso dei barbecues è limitato alla cottura dei cibi.

E' escluso qualsiasi altro loro utilizzo, compresa l'eliminazione di rifiuti di qualsiasi tipo.

Il posizionamento dei barbecues non deve essere fonte:

- di pericolo per l'incolumità di persone e per lo stato delle cose (bruciature, propagazione di incendi, ecc.);
- di disturbo a terzi, in relazione all'emissione sia di fumi che di odori.

Pertanto, nel posizionare i barbecues, tenendo conto della direzione dei venti prevalenti:

- si dovranno rispettare distanze dai confini e da costruzioni di terzi, secondo le prescrizioni previste nelle relative sottozone di PRG di appartenenza;
- si dovrà isolare il barbecue da qualsiasi oggetto o vegetazione infiammabile;
- si dovrà posizionare il barbecue su un piano di appoggio sicuro e piano;
- si dovrà evitare che la bocca del forno sia posta in modo da incontrare il vento prevalente (il barbecue dovrebbe sempre dare la schiena al vento);

- si dovrà evitare di collocare il barbecue:
 - al di sotto di finestre, porte e balconi/terrazze di terzi;
 - su balconi/terrazze di alloggi condominiali qualora i suddetti balconi/terrazze siano in numero superiore ad uno per prospetto e siano pertinenti a diverse proprietà;
 - al di sotto di tettoie esistenti qualora il barbecue fosse sprovvisto di cappa;
- si dovrà tenere conto dei percorsi di utilizzo, lasciando sgombri e facilmente percorribili gli spazi in direzione della cucina, di una fornitura di acqua corrente e del deposito di combustibile impiegato;
- si dovrà avere adeguato spazio circostante al barbecue per utilizzare lo stesso in sicurezza.

I barbecues dovranno essere realizzati nel rispetto della vigente normativa relativamente:

- al tipo di combustibile impiegato (gas, legna, ecc.);
- all'emissione dei fumi;

e della normativa di sicurezza in genere.

I barbecues, qualora di tipo fisso, dovranno avere dimensione, forma e materiali coerenti con il contesto, avere aspetto decoroso e finito.

Percorsi di utilizzo e spazio circostante ai barbecues dovranno essere adeguatamente illuminati per un uso serale in sicurezza.

Non sono ammesse pensiline di copertura dei barbecues.

L'ingombro in pianta del barbecue, qualora superiore a 1,28 m² (0,80 m. x 1,60 m.), è assimilato a superficie impermeabile ai fini della verifica del rispetto della superficie minima permeabile da preservare, ai sensi del comma 3 del precedente art. 30.

Art. 44. CHIOSCHI E MEZZI DI COMUNICAZIONE VISIVA

1. I chioschi, le cabine telefoniche, le edicole e gli altri elementi di arredo urbano, anche se di tipo precario e temporaneo, sia pubblici che privati, devono corrispondere a criteri di rigoroso inserimento nell'equilibrio urbano e di armonizzazione con l'ambiente circostante.
2. Tali elementi devono rispettare le disposizioni contenute nelle vigenti leggi ¹⁰⁰ e nei regolamenti comunali; devono inoltre consentire ed agevolare la libera circolazione degli utenti dei percorsi ciclabili e pedonali, con particolare riferimento all'eliminazione delle barriere architettoniche e di ogni elemento di pericolo o di ostacolo, anche potenziale, rispetto alla piena fruibilità degli spazi interessati.
3. L'apposizione anche provvisoria di mezzi di comunicazione visiva (insegne, bacheche o cartelloni indicanti ditte ed esercizi di arti, mestieri, professioni od industrie) all'interno e all'esterno, esposti alla pubblica vista, è assentita dal Comune e/o dallo sportello ove non alteri gli elementi architettonici dell'edificio, si armonizzi con l'ambiente e non sia in contrasto con eventuali soluzioni conformi di cui il Comune si dota.

¹⁰⁰ D.Lgs. 30.04.1992 n. 285 (Codice della strada) ed al relativo regolamento.

Art. 45. STRUTTURE PERTINENZIALI AGLI IMMOBILI

1. La realizzazione di strutture pertinenziali agli edifici esistenti prive di funzioni autonome, destinate al servizio esclusivo degli edifici principali, è disciplinata dal PRG ¹⁰¹.

Art. 46. BENI STRUMENTALI

1. La realizzazione di *beni strumentali* a servizio di fondi coltivati nelle zone territoriali di tipo E per i quali è escluso il parere di razionalità è disciplinata dalle norme di riferimento ¹⁰² e dal PRG ¹⁰³.
I mappali di proprietà per la realizzazione dei *beni strumentali* devono essere asserviti mediante apposito atto ed ubicati nell'ambito della stessa sottozona o in sottozona limitrofe e comunque ad una distanza non superiore a 500 m. dai suddetti *beni strumentali*.

ART. 46^{BIS}. RETI DI TRASPORTO E DISTRIBUZIONE DELL'ENERGIA: ENERGIA ELETTRICA; GAS E TELEFONIA FISSA; RICEZIONE TELEVISIVA E RADIOFONICA; UTILIZZO DI FONTI ENERGETICHE RINNOVABILI

1. La realizzazione di detti elementi, è disciplinata dal PRG ¹⁰⁴, fermo restando il rispetto della normativa tecnica applicabile.

¹⁰¹ Commi 8÷11, let. B, art. 59, NTA di PRG.

¹⁰² let. e), comma 2, art. 22, l.r. 11/1998.

¹⁰³ commi 1÷7bis, let. A, art. 59, NTA.

¹⁰⁴ Art. 31, NTA.

TITOLO VI DISPOSIZIONI FINALI

Art. 47. *DEROGHE*

1. Le prescrizioni del presente regolamento edilizio non derivanti dall'applicazione di norme legislative sono derogabili unicamente nei casi e con le procedure previste dalla legislazione in materia¹⁰⁵.

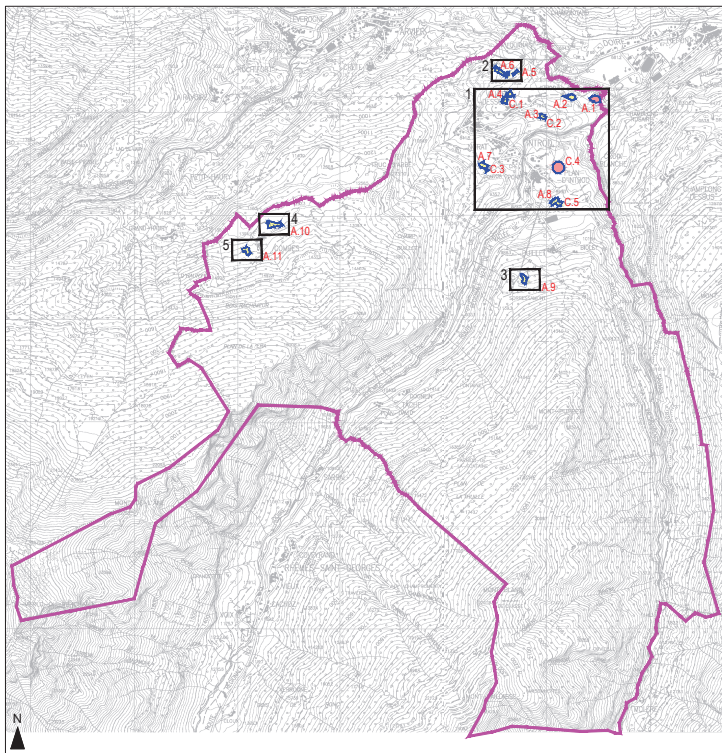
Art. 48. *APPLICAZIONE DEL REGOLAMENTO EDILIZIO E SANZIONI*

1. La materia è disciplinata dalla vigente legge¹⁰⁶.

¹⁰⁵ l.r. 11/1998; l.r. 13/1998; l.r. 56/1983; D. Lgs. 42/2004.




¹⁰⁶ Art. 57 della l.r. 11/1998.

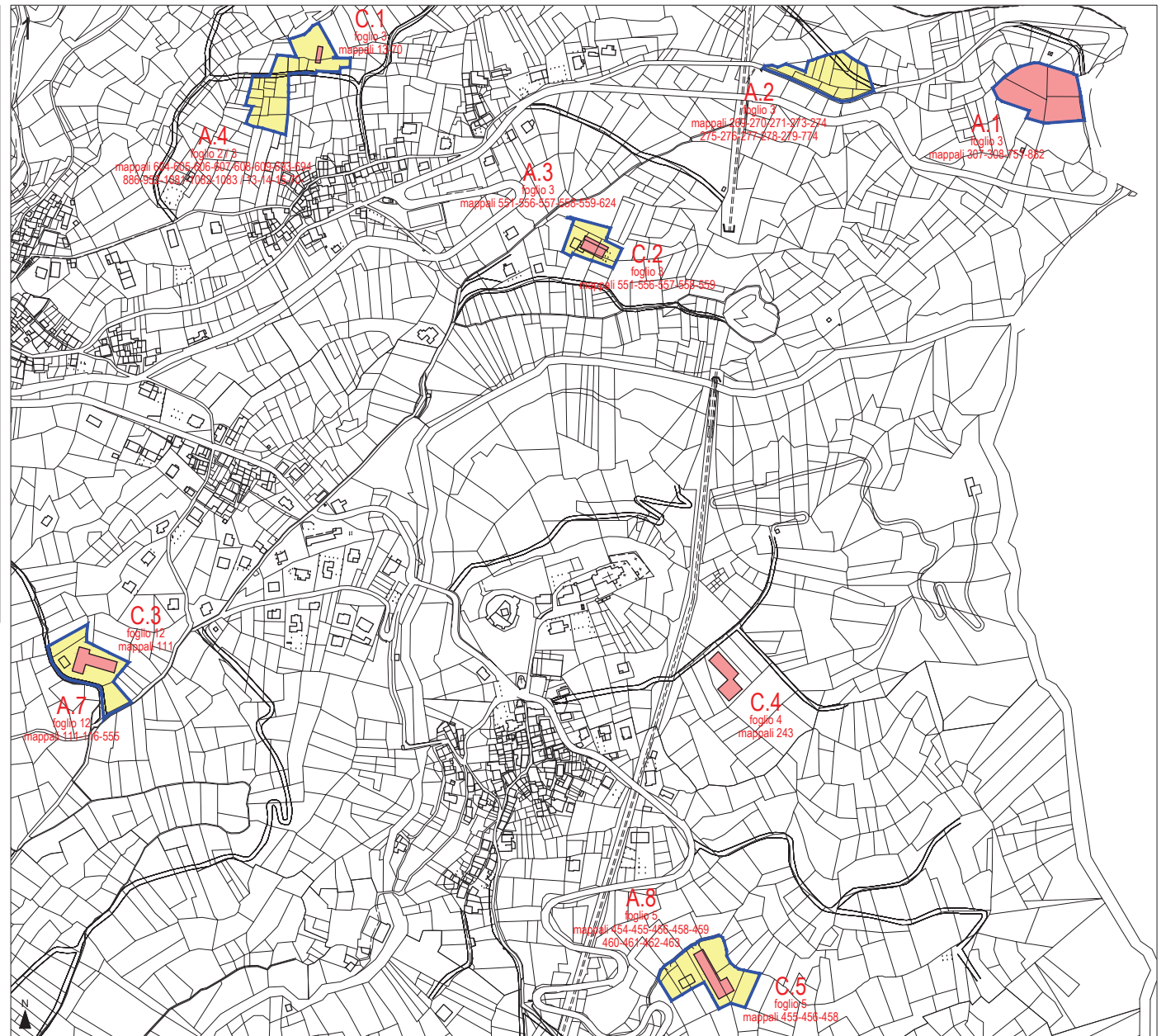
ALLEGATO N° 1
**“Ambiti e fabbricati esclusi dall’obbligo della copertura in lose di
pietra”**



Territorio comunale con individuazione degli estratti cartografici
Scala 1:50.000

Ambiti e costruzioni esclusi dall'obbligo della copertura in lose di pietra:

-  A."n" Ambito (A) destinato dal PRG a centrale di Biogas
-  A."n" Ambiti (A) destinati dal PRG a nuova edificazione rurale con esclusione dell'obbligo della copertura in lose di pietra per i soli nuovi fabbricati rurali
-  C."n" Costruzioni (C) esistenti escluse dall'obbligo della copertura in lose di pietra



Estratti cartografici
Scala 1:5.000

